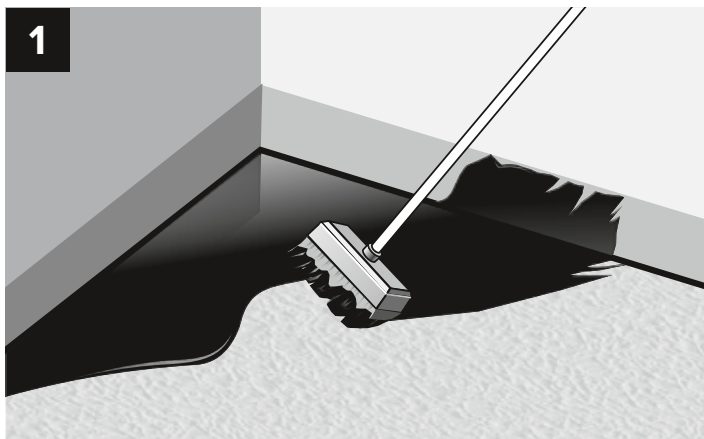


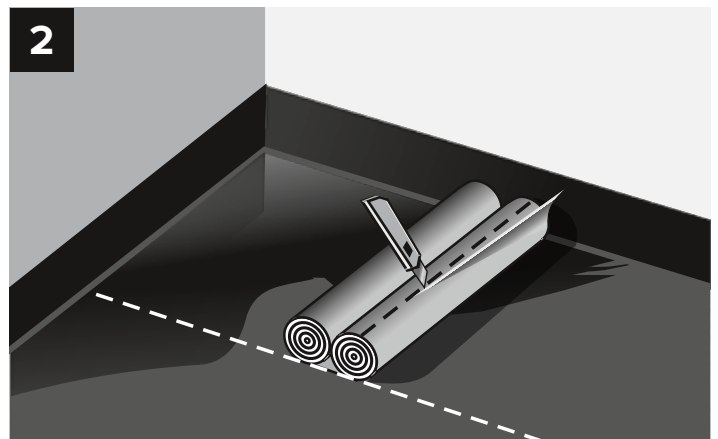
Самоклеящаяся гидроизоляция санузлов под керамическую плитку / под стяжку. Гидроизоляция перекрытий. Укладка на деревянное или ЖБ основание.

## Инструкция по монтажу

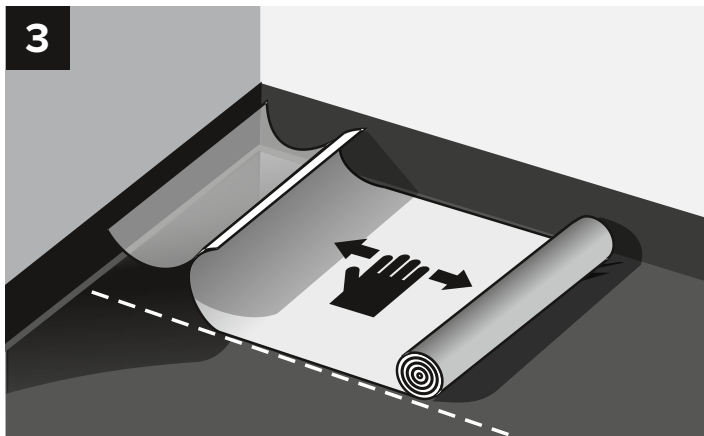
**!** ВАЖНО: Монтаж производить на сухое, жесткое, ровное, чистое от мусора и пыли основание.



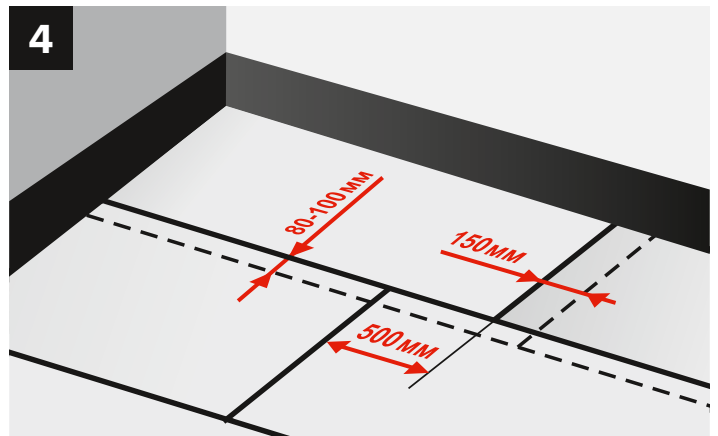
Поверхность должна быть ровной, сухой и чистой, без масляных пятен. Для улучшения адгезии рекомендуется обработать поверхность любым грунтовочным составом в соответствии с инструкцией по применению.



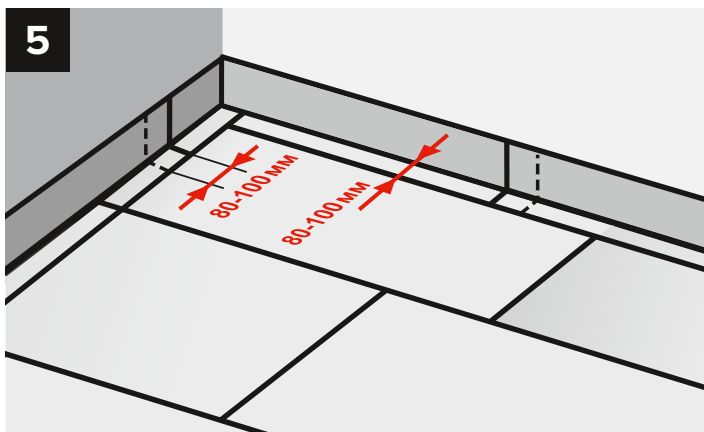
Материал примерить по месту, затем свернуть рулон к середине, надрезать защитную пленку.



Снять защитную пленку, приклеить, пригладить.



Продольные нахлесты составляют 80-100 мм. Торцевые – 150 мм. Нахлесты необходимо промазать битумной мастикой. Толщина слоя 1 мм.



На вертикальную поверхность материал заводится на необходимую высоту.

Укладка самоклеящихся материалов производится при температуре более +10°C.

**Область применения:** Предназначена для устройства гидроизоляции перекрытий внутренних помещений. Укладка на деревянное или бетонное основание под керамическую плитку или под стяжку. Возможно применение с теплым полом.

**Способ применения:** Укладывается на очищенную, обработанную грунтовочным составом поверхность, с нахлестами в продольном направлении 80-100 мм и поперечном направлении 150 мм. Укладка начинается от угла, на вертикальную поверхность материал заводится на необходимую высоту.