

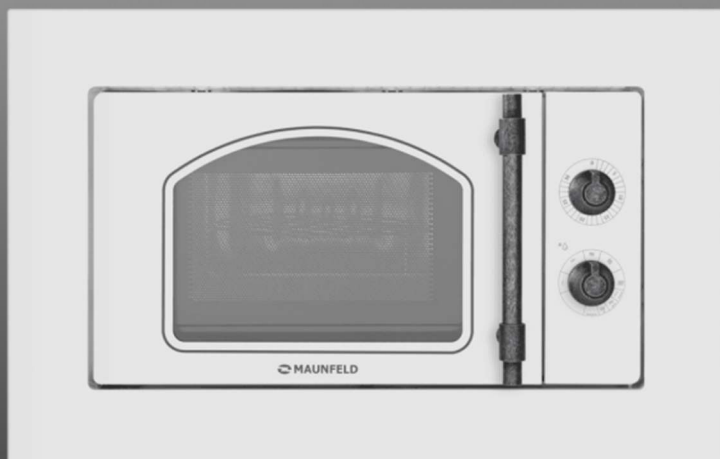
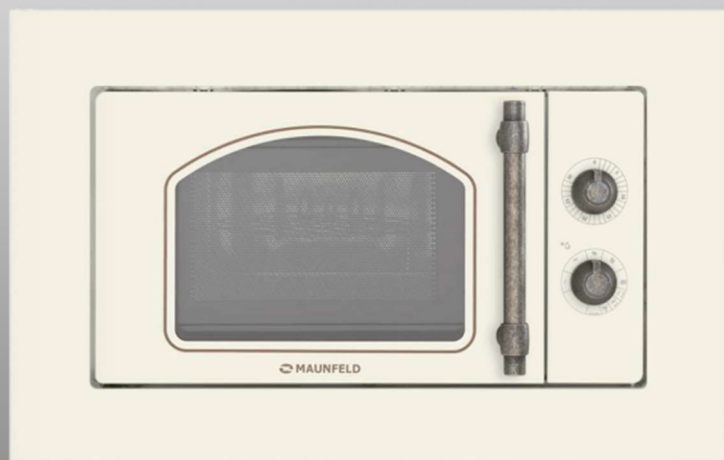


MAUNFELD

ТЕХНИКА НОВОГО ВРЕМЕНИ

RU

ПОДРОБНАЯ ИНСТРУКЦИЯ ПО ЭКСПЛУАТАЦИИ ЭЛЕКТРИЧЕСКОЙ МИКРОВОЛНОВОЙ ПЕЧИ (СВЧ-ПЕЧИ), тип: JBMO JBMO.20.5ERIB JBMO.20.5ERBG JBMO.20.5ERWAS



Ver.08

www.maunfeld.ru

БЛАГОДАРИМ ВАС

за доверие и поздравляем с приобретением нового прибора.

Для более удобного и простого пользования прибором, мы подготовили подробную инструкцию по эксплуатации. Она поможет вам быстрее познакомиться с новым прибором.

Данное руководство содержит важную информацию по безопасной установке, использованию вашего прибора и уходу за ним, а также необходимые предупреждения, которые позволят вам извлечь максимальную пользу из прибора.

Храните данное руководство в надежном и удобном месте с тем, чтобы пользоваться им при необходимости.

Инструкцию по эксплуатации Вы также можете найти на нашем сайте:

www.maunfeld.ru

СОДЕРЖАНИЕ

стр. 3	МЕРЫ БЕЗОПАСНОСТИ
стр. 7	РАСШИФРОВКА АББРЕВИАТУР
стр. 8	ТЕХНИЧЕСКИЕ ХАРАКТЕРИСТИКИ
стр. 9	ВНЕШНИЙ ВИД И КОМПЛЕКТАЦИЯ
стр.10	ПОДГОТОВКА К УСТАНОВКЕ
стр.13	УСТАНОВКА ПРИБОРА
стр. 17	СОВЕТЫ ПО ЭКСПЛУАТАЦИИ И ТРЕБОВАНИЯ К ПОСУДЕ
стр. 23	ПАНЕЛЬ УПРАВЛЕНИЯ
стр. 24	ПЕРВОЕ ВКЛЮЧЕНИЕ
стр. 24	ВЫБОР РЕЖИМА РАБОТЫ
стр. 28	ТАБЛИЦА РЕЖИМОВ РАБОТЫ
стр. 29	УХОД ЗА МИКРОВОЛНОВОЙ ПЕЧЬЮ
стр. 30	УСТРАНЕНИЕ НЕИСПРАВНОСТЕЙ
стр. 31	ЭЛЕКТРОМАГНИТНЫЕ ПОМЕХИ
стр. 32	ТРАНСПОРТИРОВКА
стр. 32	УТИЛИЗАЦИЯ
стр. 33	СЕРВИСНОЕ ОБСЛУЖИВАНИЕ ПОСЛЕ ПРОДАЖИ
стр. 34	ИНФОРМАЦИЯ ОТ ПРОИЗВОДИТЕЛЯ

МЕРЫ БЕЗОПАСНОСТИ

ОПИСАНИЕ ПРИБОРА

УСТАНОВКА ПРИБОРА

ЭКСПЛУАТАЦИЯ ПРИБОРА

УХОД И ОБСЛУЖИВАНИЕ

ИНФОРМАЦИЯ ОТ ПРОИЗВОДИТЕЛЯ

МЕРЫ БЕЗОПАСНОСТИ

Внимательно ознакомьтесь с инструкцией по эксплуатации и сохраните её для дальнейшего использования!

Данный прибор был протестирован и сертифицирован в соответствии со всеми действующими стандартами по электрической части и стандартами безопасности.

ОБЩИЕ МЕРЫ БЕЗОПАСНОСТИ

При использовании одноразовых контейнеров из пластика, бумаги или других материалов необходимо пристальное внимание за процессом приготовления.

Для предотвращения возгорания в микроволновой печи уберите скрученные провода (зажимы) из бумажных и полиэтиленовых пакетов перед тем, как поместить их в микроволновую печь.

Если заметили дым, выключите печь и держите дверцу закрытой, чтобы погасить возникшее пламя.

Не храните еду или другие вещи внутри микроволновой печи на тот случай, если она будет случайно включена.

Не используйте микроволновую печь для сушки бумаги, газет, белья и других материалов. Это может вызвать возгорание.

Не разогревайте масло и жир, так как температуру масла сложно контролировать. Регулярно протирайте крышку прибора влажной тканью, а остатки жира и масла вытирайте сухой тканью. Скопившийся жир может начать прогорать и вызывать пожар.

При длительном приготовлении небольших порций продуктов или блюд с низким содержанием влаги, они могут пересохнуть, сгореть, и привести к повреждению прибора.

Внимание: если произошло возгорание продукта или в случае задымления остановите работу печи и, оставив дверцу закрытой, отсоедините сетевой кабель от розетки или отключите электричество во всей квартире.

МЕРЫ БЕЗОПАСНОСТИ

Не ставьте горячую еду или горячие контейнеры с продуктами на холодный стеклянный поворотный поднос, а также не ставьте замороженные продукты на горячий поднос, это может привести к его разрушению.

Внимание: жидкость или другая еда не должна разогреваться в герметически запаянных контейнерах, т.к. они могут взорваться.

Нагрев напитка в микроволновой печи может привести к «задержанному во времени» извергающемуся кипению. Поэтому будьте осторожны, когда будете вынимать сосуд с напитком из печи.

Не готовьте еду «фри» в микроволновке. Горячее масло может повредить отдельные части печи, посуды и даже вызвать ожоги кожи.

Не допускается варить яйца в скорлупе или подогреть сваренные вкрутую яйца в микроволновом режиме, так как они лопнут из-за повышения внутреннего давления.

Проткните еду с толстой кожей – такую как картошка, кабачки, тыква, яблоки, каштановые орехи перед началом приготовления.

Содержимое бутылочек для кормления или детское питание необходимо хорошо взболтать, и температура нагретой еды должна быть проверена прежде, чем давать малышу.

Посуда может сильно нагреться от еды. Используйте прихватку или перчатки при вынимании посуды из микроволновой печи.

Посуда должна подходить для приготовления в микроволновке. См. соответствующий раздел данной инструкции.

МЕРЫ БЕЗОПАСНОСТИ

Микроволновая печь не предназначена для использования детьми, людьми с ограниченными возможностями, с нарушенной координацией или психикой, или людьми без достаточных знаний и опыта, за исключением, если они находятся под присмотром или прибор используется человеком, ответственным за него.

Дети не должны играть с микроволновой печью!

Внимание: не ставьте печь на конфорки кухонной плиты или другие нагревательные изделия.

Доступные части прибора могут нагреваться во время работы.

Внимание: если дверь или её крепления повреждены, необходимо обратиться в сервисный центр. Не используйте поврежденную микроволновую печь до ремонта.

Не включайте микроволновую печь без роликового кольца и стеклянного поворотного подноса.

Используйте только специально предназначенный для данной печи стеклянный поворотный поднос.

Если стеклянный поворотный поднос еще горячий, дайте ему остыть, прежде чем мыть или чистить его. Убедитесь, что пища или посуда на стеклянном поворотном подносе не касается стенок печи и не препятствует его вращению.

МЕРЫ БЕЗОПАСНОСТИ

Ремонт микроволновой печи, связанный со снятием крышки корпуса, опасен, так как эта крышка защищает от микроволнового излучения. Это касается и замены провода. Вызывайте авторизованного специалиста для ремонта прибора!

Микроволновая печь предназначена только для разогревания или приготовления еды. Сушка еды, одежды, нагрев грелок, тапочек, губок, влажных тканей и т.д., может привести к воспламенению или иному повреждению прибора, и нанесению вреда здоровью пользователя.

Дети младше 8 лет не допускаются к эксплуатации, мытью или чистке микроволновой печи!

Соблюдайте следующие требования:

- Не применяйте химические коррозионные материалы, не создавайте пар внутри изделия.
- Не включайте микроволновый режим, если внутри печи нет продуктов, и не используйте длительное время приготовления на максимальной мощности для небольшого количества продуктов, это может вызвать повреждение устройства.

Производитель освобождается от любой ответственности за ущерб, причиненный людям или имуществу в случае несоблюдения вышеуказанных предосторожностей или рекомендаций.

ОПИСАНИЕ ПРИБОРА

РАСШИФРОВКА АББРЕВИАТУР

B – BRONZE – ФУРНИТУРА БРОНЗА
G – GOLD – ФУРНИТУРА ЗОЛОТО

B – BLACK – ЧЕРНЫЙ
I – IVORY – БЕЖЕВЫЙ

R – RETRO – РЕТРО

E – ENAMEL – ЭМАЛЬ

5 – ЦИФРОВОЕ ОБОЗНАЧЕНИЕ МОДЕЛИ

20 – ОБЪЕМ 20 ЛИТРОВ

J B M O . 20 . 5 E R I B

O – OVEN – ПЕЧЬ

M – MICROWAVE – МИКРОВОЛНОВАЯ

B – BUILT IN – ВСТРАИВАЕМАЯ

J – ОБОЗНАЧЕНИЕ ПРОИЗВОДСТВЕННОЙ ПЛОЩАДКИ

ОПИСАНИЕ ПРИБОРА

ТЕХНИЧЕСКИЕ ДАННЫЕ

ХАРАКТЕРИСТИКИ	JBMO.20.5ERIB JBMO.20.5ERBG JBMO.20.5ERWAS
НАПРЯЖЕНИЕ	230 В~, 50 Гц
ПОТРЕБЛЯЕМАЯ МОЩНОСТЬ	1080 Вт
ВЫХОДНАЯ МОЩНОСТЬ	700 Вт
МОЩНОСТЬ ГРИЛЯ	800 Вт
ОБЪЕМ РАБОЧЕЙ КАМЕРЫ ПЕЧИ	20 л
ВНЕШНИЕ РАЗМЕРЫ (ШхГхВ)	595 × 320 (300 – встраиваемая часть) × 390 мм
ВЕС НЕТТО	13,8 кг

ЭКОЛОГИЧЕСКОЕ ПРЕДУПРЕЖДЕНИЕ

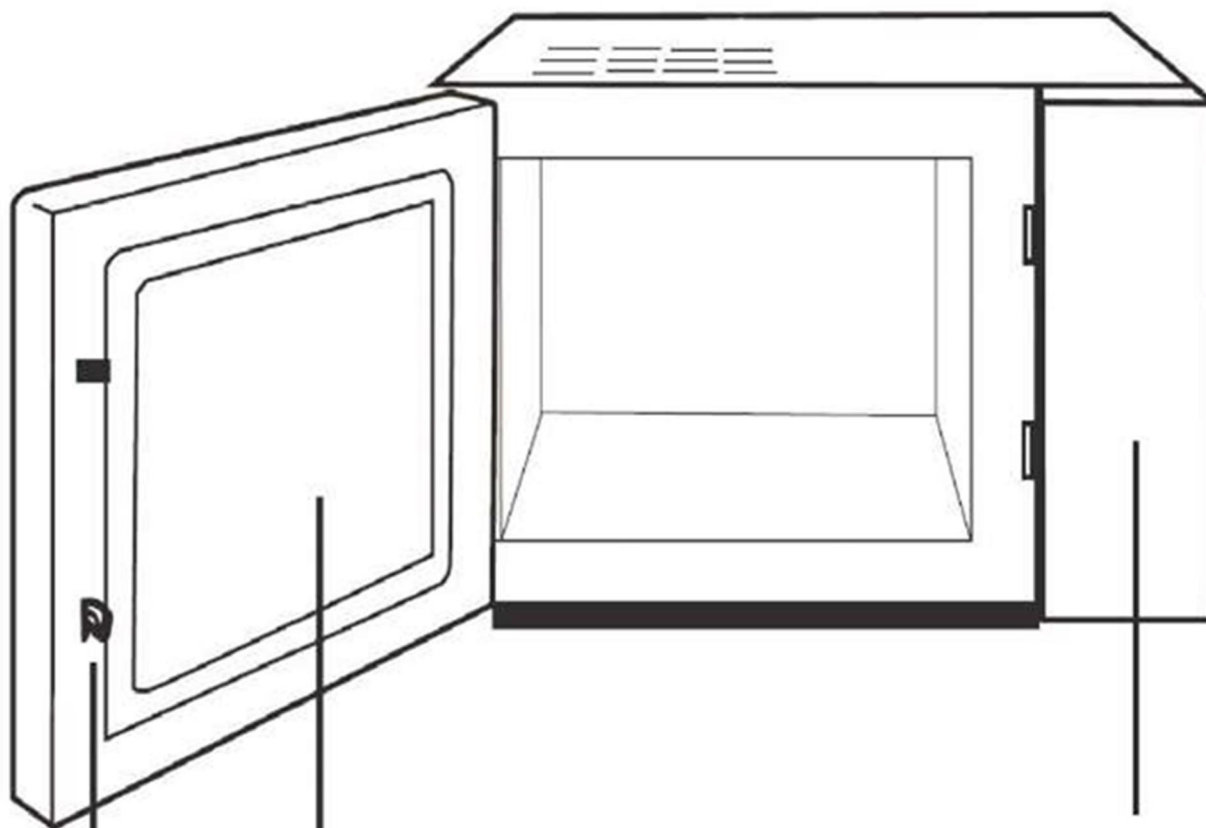
После установки прибора, пожалуйста, выбрасывайте упаковочный материал, принимая во внимание условия безопасности и охраны окружающей среды. Чтобы материал был переработан, выбрасывайте его в специально предусмотренные мусороприемники, в зависимости от характера мусора (фольга, картон, пенопласт).

Прежде чем выбросить в мусор какой-либо электрический прибор, отрежьте его кабель, чтобы предотвратить использование этого прибора другими.



ОПИСАНИЕ ПРИБОРА

ВНЕШНИЙ ВИД И КОМПЛЕКТАЦИЯ

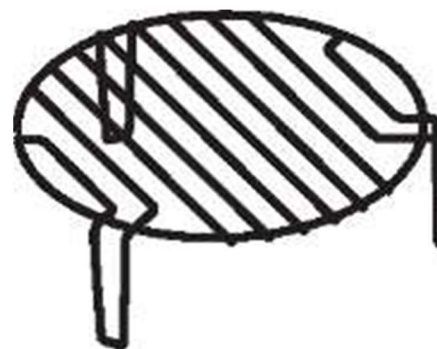


Окно дверцы печи

Панель управления

Защитная блокировочная система

Решетку для гриля можно использовать в режимах «Гриль» и «Комби» (микроволны+гриль).



УСТАНОВКА ПРИБОРА

ПОДГОТОВКА К УСТАНОВКЕ

- Распакуйте устройство: удалите упаковочную пленку, пенопласт и клейкую ленту, фиксирующую аксессуары.
- Проверьте наличие всех принадлежностей и документов.
- После того, как упаковочный материал снят, установите микроволновую печь в выбранном месте.
- Проверьте внимательно, не имеет ли устройство повреждений, таких как:
 - перекос дверцы устройства, её неплотное прилегание;
 - повреждения дверцы;
 - выбоины или отверстия в стекле дверцы и экранирующей сетке;
 - вмятины, сквозные отверстия в рабочей камере печи.

При обнаружении повреждений НЕ ВКЛЮЧАЙТЕ устройство в сеть!

- Убедитесь, что вокруг микроволновой печи достаточно места для свободной циркуляции воздуха. Соблюдайте минимальные установочные расстояния, указанные на схеме.
- Устройство должно быть установлено на значительном расстоянии от теле- и радиоприемников. Во время работы, микроволновая печь может создавать помехи при приёме телепередач.
- Установите устройство вдали от интенсивных источников тепла и пара.
- Микроволновая печь не должна устанавливаться вне помещений или в помещениях, не удовлетворяющих нормам электробезопасности.

УСТАНОВКА ПРИБОРА

ЭЛЕКТРИЧЕСКОЕ СОЕДИНЕНИЕ

Внимание! Микроволновая печь должна быть надлежащим образом заземлена.

- Рекомендуется подключать микроволновую печь к розетке, установленной в легкодоступном месте.
- Напряжение питания должно соответствовать значениям, указанным в табличке технических характеристик изделия.
- Розетка должна подходить к вилке микроволновой печи, в противном случае замените розетку, обратившись к электрику, или вилку, обратившись к специалисту сервисного центра.
- После установки должен быть обеспечен свободный доступ к питающему кабелю и вилке изделия.
- Питающий кабель не должен быть перекручен, натянут, пережат, или проходить под днищем микроволновой печи.
- Не рекомендуется использовать удлинители и тройники.
- Не включайте прибор, если повреждены его кабель или вилка. Если повреждённый кабель был поставлен с изделием, он должен быть заменён производителем.

Производитель освобождается от любой ответственности за ущерб, причиненный людям или имуществу в случае несоблюдения вышеуказанных предосторожностей или рекомендаций.

УСТАНОВКА ПРИБОРА

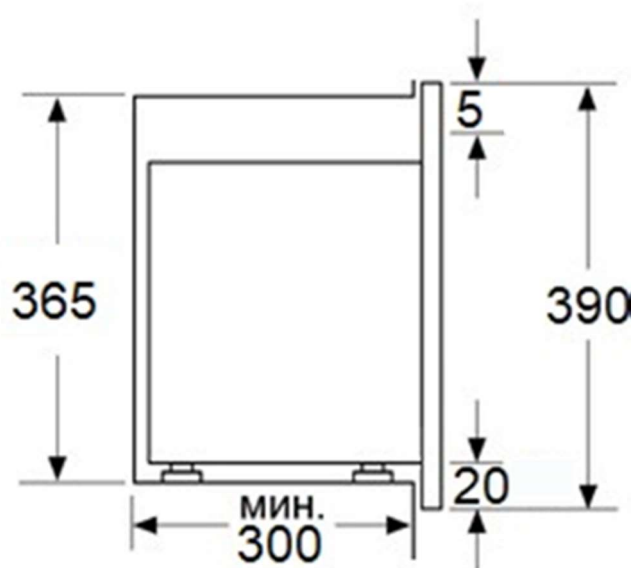
ПРЕДУПРЕЖДЕНИЯ ПО МОНТАЖУ

- Данное изделие весит около 15 кг и должно быть размещено в горизонтальном положении на горизонтальной поверхности, способной удерживать данный вес.
- Не кладите ничего на верхнюю панель печи.
- Не вынимайте приводной вал крутящегося поддона.
- Данная печь предназначена только для **встроенного использования**.
- Только квалифицированный электрик должен устанавливать розетку и заменять соединительный кабель. Если после установки вилка прибора становится недоступной, отключающее устройство должно присутствовать со стороны установки с контактным зазором не менее 3 мм.
- Нельзя использовать адаптеры, тройники и удлинительные кабели. Перегрузка может привести к пожару.

УСТАНОВКА ПРИБОРА

ВСТРАИВАНИЕ В ВЕРХНИЙ ШКАФЧИК

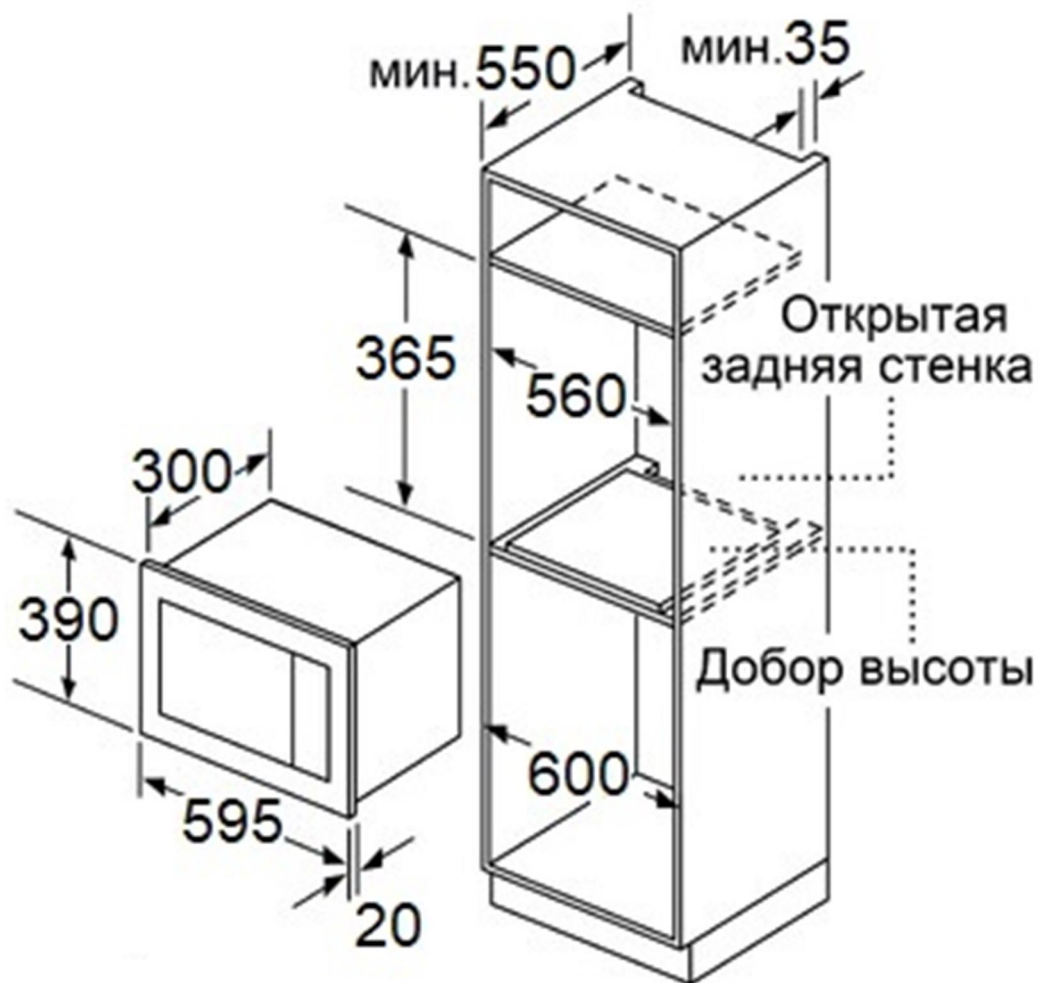
(размеры указаны в мм)



УСТАНОВКА ПРИБОРА

ВСТРАИВАНИЕ В КОЛОННУ

(размеры указаны в мм)



УСТАНОВКА ПРИБОРА

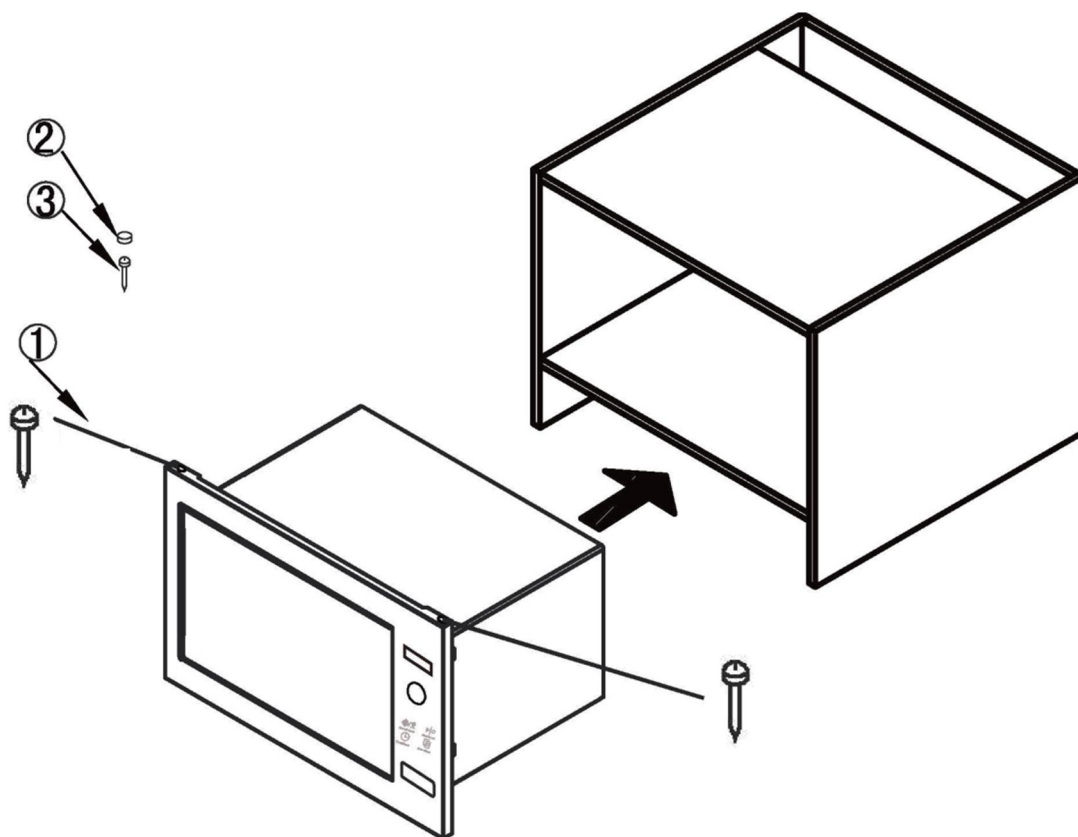
ПОРЯДОК УСТАНОВКИ

Задняя панель корпуса встраиваемой печи не должна быть закрыта задней стенкой кухонной мебели.

Минимальная высота установки от пола составляет 85 см. Следите за тем, чтобы вентиляционные отверстия печи не оказались заблокированы. Это может привести к некорректной работе.

Компоненты для монтажа:

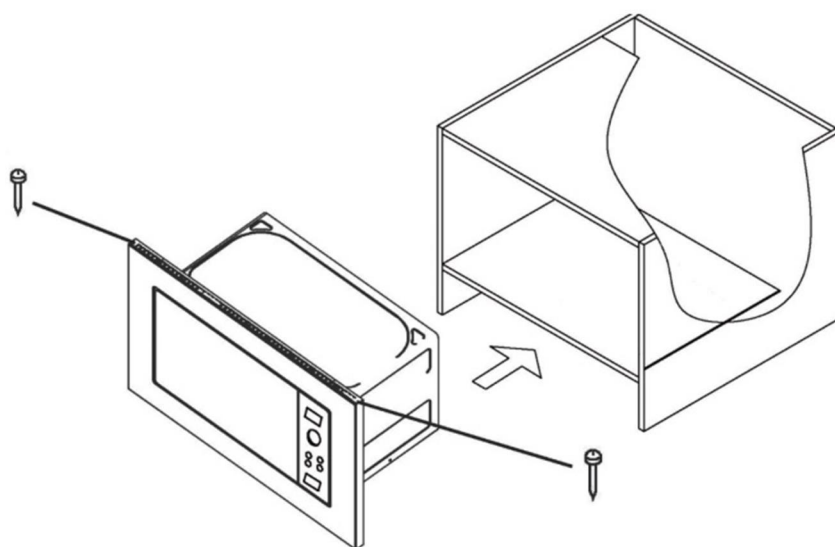
1. Винт $\varnothing 20$ мм (2 шт.)
2. Колпачок для винта (1 шт.)
3. Винт $\varnothing 35$ мм (1 шт.)



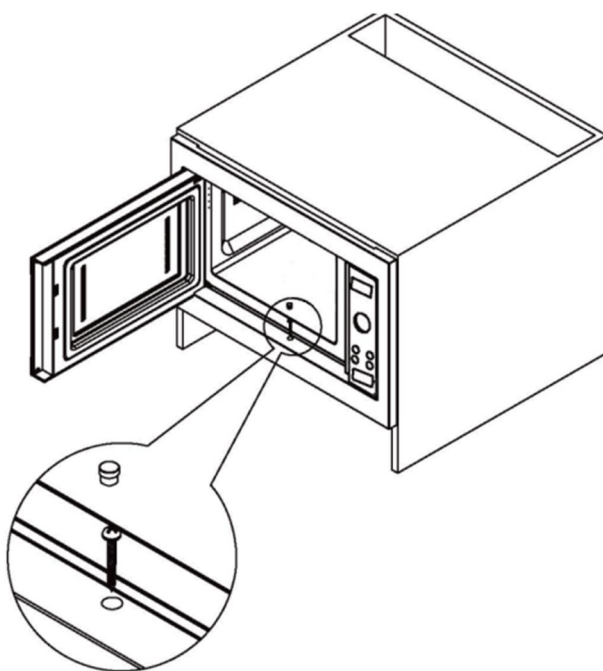
УСТАНОВКА ПРИБОРА

ПОРЯДОК УСТАНОВКИ

Поместите микроволновую печь в нишу, сохраняя горизонтальное положение. Убедитесь, что расстояние между боковыми панелями устройства и стенками ниши одинаково с обеих сторон. Затем вставьте винты как показано на рисунке и зафиксируйте их.



Откройте дверцу микроволновой печи, вставьте винт и вкрутите его в полку шкафа. Закройте шляпку винта колпачком. Установка завершена.



ЭКСПЛУАТАЦИЯ ПРИБОРА

СОВЕТЫ ПО ЭКСПЛУАТАЦИИ

Внимание! Доступная поверхность может быть горячей во время эксплуатации.

Никогда не размещайте стеклянный поднос нижней стороной вверх. Стеклянный поднос **не** должен быть зафиксирован на месте, он должен свободно вращаться внутри прибора.

Вся еда и контейнеры всегда помещаются на стеклянный поднос в микроволновой печи.

Если стеклянный поднос или вращающееся кольцо треснуло или сломалось, дальнейшая эксплуатация прибора представляет опасность. Обратитесь в ближайший авторизованный сервисный центр для ремонта или замены стеклянного подноса.

Перед первым использованием функций «Гриль» или «Комбинированный режим» дайте печи поработать в режиме гриля в течение 10 минут, не загружая в нее продукты и не устанавливая аксессуары. Это позволит избавиться от технического масла. Проветрите помещение после данной процедуры.

ЭКСПЛУАТАЦИЯ ПРИБОРА

ТРЕБОВАНИЯ К ПОСУДЕ

Необходимо использовать только посуду и контейнеры пригодные для использования в микроволновой печи. Это контейнеры, сделанные из термостойкой керамики, стекла или пластика.

Материал	СВЧ	Комментарии
Термостойкая керамика	Да	Не используйте керамическую посуду с металлическим ободом или с декоративным стеклом.
Термостойкий пластик	Да	Не использовать для длительного приготовления блюд.
Термостойкое стекло	Да	
Подставка под гриль	Да	
Пластиковая пленка	Да	Не использовать для приготовления мяса или мясных продуктов, т. к. высокая температура может повредить пленку.

ЭКСПЛУАТАЦИЯ ПРИБОРА

ТРЕБОВАНИЯ К ПОСУДЕ

Существует определенная неметаллическая посуда, которую нельзя использовать в печи. Если вы не уверены, вы можете проверить имеющуюся посуду следующим образом:

1. Налейте холодную воду в толстостенный стеклянный стакан.
2. Поставьте его внутрь тестируемой посуды.
3. Включите микроволновую печь на максимальную мощность на 1 минуту.
4. Проверьте температуру воды и посуды.

Вода должна быть горячей. Стакан может нагреться от нее и быть теплым. Тестируемая посуда должна оставаться холодной.

Внимание: Если тестируемая посуда нагрелась, то это означает, что использовать ее в микроволновой печи нельзя!

ЭКСПЛУАТАЦИЯ ПРИБОРА

МАТЕРИАЛЫ, КОТОРЫЕ **МОЖНО** ИСПОЛЬЗОВАТЬ В МИКРОВОЛНОВОЙ ПЕЧИ

ПОСУДА	ПРИМЕЧАНИЯ
Посуда для обжаривания	Следуйте инструкциям производителя. Толщина дна посуды для обжаривания должна быть не менее 5 мм.
Столовая посуда	Только подходящая для микроволновых печей. Следуйте инструкциям производителя. Не используйте треснутую посуду или посуду с отбитыми краями.
Стеклянные сосуды	Всегда снимайте крышку. Подогревайте еду только до теплого состояния. Большинство стеклянных контейнеров не жаропрочные и могут треснуть.
Стеклянная посуда	Только жаропрочная стеклянная посуда для печей. Убедитесь в том, что на ней нет металлических обрамлений. Не используйте треснутую посуду или посуду с отбитыми краями.
Мешочки для приготовления в печах	Следуйте инструкциям производителя. Не закрывайте металлическими элементами. Сделайте щели для выхода пара.
Бумажные тарелки и чашки	Используйте только для краткосрочной готовки/подогревания. При готовке не оставляйте печь без присмотра.
Пергаментная бумага	Используйте в качестве крышки или обертки при пароварении, во избежание разбрызгивания .

ЭКСПЛУАТАЦИЯ ПРИБОРА

МАТЕРИАЛЫ, КОТОРЫЕ **МОЖНО** ИСПОЛЬЗОВАТЬ В МИКРОВОЛНОВОЙ ПЕЧИ

ПОСУДА	ПРИМЕЧАНИЯ
Бумажные салфетки	Используйте для накрывания еды при повторном подогреве и для впитывания жира. Используйте только для краткосрочной готовки под присмотром.
Пластмасса	Только подходящая для микроволновых печей. Следуйте инструкциям производителя. Должна быть оснащена этикеткой «Для микроволновых печей». Некоторые пластмассовые контейнеры размягчаются по мере того, как еда внутри них становится горячей. «Пакетики для кипячения» и плотно закрытые полиэтиленовые пакеты должны иметь надрезы, быть проколоты или иметь вентиляционные отверстия в зависимости от упаковки.
Пищевая пленка	Только подходящая для микроволновых печей. Используется для накрывания еды во время готовки для удерживания влаги. Пищевая пленка не должна касаться еды.
Термометры	Только подходящие для микроволновых печей (термометры для приготовления мяса и кондитерских изделий).
Восковая бумага	Используйте в качестве крышки во избежание разбрызгивания или для удерживания влаги.

ЭКСПЛУАТАЦИЯ ПРИБОРА

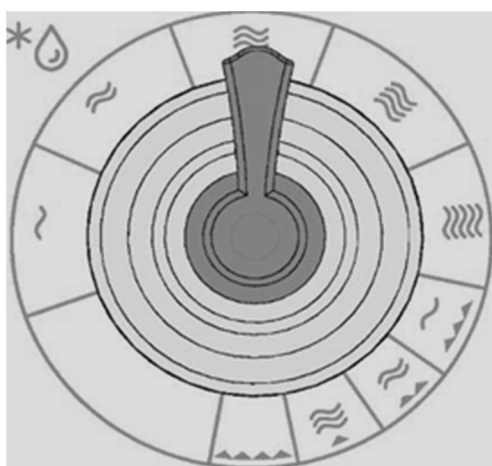
МАТЕРИАЛЫ, КОТОРЫЕ **НЕЛЬЗЯ** ИСПОЛЬЗОВАТЬ В МИКРОВОЛНОВОЙ ПЕЧИ

Внимание! Не используйте металлическую посуду для приготовления или разогрева пищи в микроволновой печи, это может вызвать появление искр и привести к возгоранию.

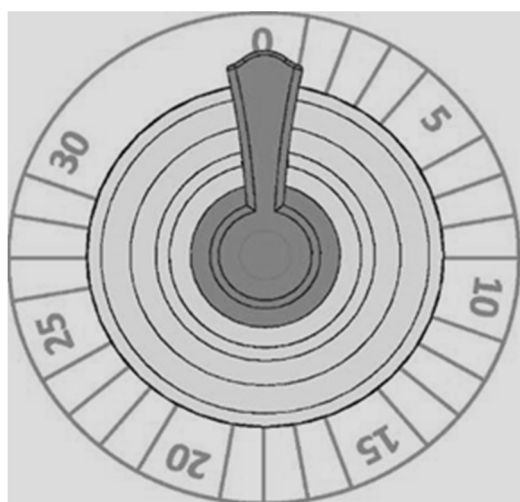
ПОСУДА	ПРИМЕЧАНИЯ
Алюминиевый поднос	Может привести к появлению электрической дуги.
Пищевой картон с металлической ручкой	Может привести к появлению электрической дуги.
Металлическая посуда или посуда с металлическим обрамлением	Металл защищает еду от микроволновой энергии. Металлическое обрамление может привести к появлению электрической дуги.
Металлические крепежи со скручиванием	Могут привести к появлению электрической дуги или к пожару.
Бумажные пакетики	Могут привести к пожару.
Пенопласт	Пенопласт может растаять и попасть в пищу.
Дерево	Деревянные предметы могут высохнуть и воспламениться или треснуть.

ЭКСПЛУАТАЦИЯ ПРИБОРА

ПАНЕЛЬ УПРАВЛЕНИЯ



**РЕГУЛЯТОР МОЩНОСТИ
(ВЫБОР ФУНКЦИЙ)**



**ТАЙМЕР
(0-30 минут)**

ЭКСПЛУАТАЦИЯ ПРИБОРА

ПЕРВОЕ ВКЛЮЧЕНИЕ

Эта микроволновая печь предназначена для работы со специальной посудой, устанавливаемой непосредственно в камеру печи. Можно использовать прямоугольные лотки, листы для выпечки.

Перед первым использованием функций «Гриль» или «Комбинированный режим» дайте печи поработать в режиме «Гриль» в течение 10 минут, не загружая в нее продукты. Это позволит избавиться от защитного слоя масла на решётке.

Внимание! Ставьте посуду в печь осторожно, чтобы не повредить защитное покрытие дна рабочей камеры.

ВЫБОР РЕЖИМА РАБОТЫ

1. Поместите продукты в подходящую посуду, поставьте ее в рабочую камеру печи и закройте дверцу.
2. Ручкой регулятора мощности установите желаемый уровень нагрева.
3. Ручкой таймера установите желаемую длительность нагрева того или иного блюда.
4. Микроволновая печь включится автоматически как только ручкой таймера будет установлена длительность нагрева.
5. По истечении заданного времени работы прозвучит сигнал и печь выключится.
6. Если устройство не используется, установите ручку таймера в положение «0».

Примечания:

- В процессе приготовления длительность нагрева можно изменить в любой момент поворотом регулятора «Таймер».
- В процессе нагрева уровень мощности также можно изменить, повернув регулятор «Мощность».
- Если печь не используется, регулятор «Таймер» должен находиться в положении «0».
- Перед тем как достать приготовленное блюдо из печи, убедитесь, что регулятор «Таймер» находится в положении «0».

ЭКСПЛУАТАЦИЯ ПРИБОРА

РАЗМОРАЖИВАНИЕ



Функция размораживания позволяет размораживать мясо, птицу и рыбу.

1. Положите замороженные продукты в печь в посуде, пригодной для использования в микроволновой печи, и закройте дверцу.
2. Установите регулятор мощности в положение «Размораживание».
3. С помощью таймера установите продолжительность нагрева; в камере печи включится подсветка.

Примечание: По истечении установленного времени прозвучит сигнал и печь выключится. Вы можете изменить продолжительность работы печи в любой момент.

РАЗОГРЕВ БЛЮД В РЕЖИМЕ МИКРОВОЛН (СВЧ)



Режим для приготовления или разогрева блюд. Во время работы печи ВСЕГДА проверяйте установленный режим, прежде чем оставить ее без присмотра.

1. Поместите продукты в печь в посуде, пригодной для использования в микроволновой печи, и закройте дверцу.
2. С помощью регулятора мощности установите необходимый уровень нагрева.
3. С помощью таймера установите продолжительность нагрева; в камере печи включится подсветка.

Примечание: По истечении установленного времени прозвучит сигнал и печь выключится. Вы можете изменить продолжительность работы печи в любой момент.

ЭКСПЛУАТАЦИЯ ПРИБОРА

КОМБИНИРОВАННОЕ ПРИГОТОВЛЕНИЕ – 1



Данный режим подходит для приготовления рыбы и блюд, запеченных под сыром.

**Микроволновое излучение – 17% времени приготовления
Гриль – 83% времени приготовления**

Пример использования:

Комбинированное приготовление – 1. Длительность 25 минут.

1. Поместите продукты в печь в посуде, пригодной для использования в микроволновой печи, и закройте дверцу.
2. Установите регулятор мощности в положение «Комбинированное приготовление – 1».
3. С помощью таймера установите время 25 минут; в камере печи включится подсветка.

Примечание: По истечении установленного времени прозвучит сигнал и печь выключится. Вы можете изменить продолжительность работы печи в любой момент.

КОМБИНИРОВАННОЕ ПРИГОТОВЛЕНИЕ – 2



Данный режим подходит для приготовления пудингов, запеканок, омлетов, запеченного картофеля и птицы.

**Микроволновое излучение – 28 % времени приготовления
Гриль – 72% времени приготовления**

Пример использования:

Комбинированное приготовление – 2. Длительность 25 минут.

1. Поместите продукты в печь в посуде, пригодной для использования в микроволновой печи, и закройте дверцу.
2. Установите регулятор мощности в положение «Комбинированное приготовление – 2».
3. С помощью таймера установите время 25 минут; в камере печи включится подсветка.

Примечание: По истечении установленного времени прозвучит сигнал и печь выключится. Вы можете изменить продолжительность работы печи в любой момент.

ЭКСПЛУАТАЦИЯ ПРИБОРА

КОМБИНИРОВАННОЕ ПРИГОТОВЛЕНИЕ – 3



Данный режим подходит для приготовления пудингов, запеканок, омлетов, запеченного картофеля и птицы.

**Микроволновое излучение – 40 % времени приготовления
Гриль – 60% времени приготовления**

Пример использования:

Комбинированное приготовление – 3. Длительность 25 минут.

1. Поместите продукты в печь в посуде, пригодной для использования в микроволновой печи и закройте дверцу.
2. Установите регулятор мощности в положение «Комбинированное приготовление – 3».
3. С помощью таймера установите время 25 минут; в камере печи включится подсветка.

Примечание: По истечении установленного времени прозвучит сигнал и печь выключится. Вы можете изменить продолжительность работы печи в любой момент.

РЕЖИМ ГРИЛЬ



Данный режим приготовления на гриле подходит для тонких кусков мяса, шницелей, шашлыка, сосисок, кусочков курицы, а также для приготовления горячих бутербродов и блюд, запеченных под сыром.

Пример использования:

Приготовление на гриле. Длительность 12 минут.

1. Поместите продукты в печь в посуде, пригодной для использования в микроволновой печи, и закройте дверцу.
2. Установите регулятор мощности в положение «Гриль».
3. С помощью таймера установите время 12 минут; в камере печи включится подсветка.

Примечание: По истечении установленного времени прозвучит сигнал и печь выключится. Вы можете изменить продолжительность работы печи в любой момент.

ЭКСПЛУАТАЦИЯ ПРИБОРА

ТАБЛИЦА РЕЖИМОВ РАБОТЫ

Режимы работы	Гриль/СВЧ	Рекомендуемые блюда для приготовления
Комби – 1	83% гриль 17% микроволны	Сосиски, ягнёнок, кебаб, морепродукты, стейк и блюда, запеченные под сыром.
Комби – 2	72% гриль 28% микроволны	Куриные ножки, крылышки, грудки, кусочки свинины, пудингов, запеканок, омлетов, запеченного картофеля, птицы.
Комби – 3	60% гриль 40% микроволны	Курица целиком, пудинги, запеканки, омлеты, запеченный картофель, птица.
Гриль	100% гриль	Мясо, шашлык, шницель, запеченный хлеб, горячие бутерброды, тосты, хлебцы.

Примечание:

Прежде чем вынуть блюдо из микроволновой печи, удостоверьтесь, что таймер стоит в положении «0». Если Вы этого не сделаете, печь продолжит работать без нагрузки, что приведет ее к перегреву и повреждению магнетрона.

Для того, чтобы приостановить работу печи в процессе приготовления, просто откройте дверцу рабочей камеры.

УХОД ЗА МИКРОВОЛНОВОЙ ПЕЧЬЮ

Микроволновая печь требует регулярного ухода. Протирайте пятна и капли сразу после приготовления, пока их легко удалить влажной тканью. Раз в неделю очищайте устройство изнутри и снаружи с использованием чистящих средств.

- Выключите печь и отсоедините её от электрической сети.
- Протрите рабочую камеру печи влажной тканью, удалив остатки пищи, жира и пролитые напитки. Не рекомендуется использовать жёсткие щетки и абразивные чистящие средства.
- Внешнюю поверхность печи следует очищать влажной тканью. Во избежание поломки, необходимо следить, чтобы вода не проникла внутрь устройства через отверстия для вентиляции.
- Не лейте воду на панель управления, протрите её мягкой влажной тканью. Не используйте абразивные чистящие средства и распылители.
- Если внутри или вокруг внешней стороны дверцы конденсируется пар, протрите дверцу мягкой тканью. Скопление влаги возможно, когда печь функционирует в условиях повышенной влажности.
- Очищайте дно рабочей камеры мягким чистящим средством, водой или средством для мытья стекол.
- Не допускается чистка микроволновой печи с использованием пароочистителя.
- Чтобы удалить неприятный запах из рабочей камеры, налейте в глубокую емкость для микроволновой печи 200-300 мл воды, добавьте сок и кожуру лимона. Поставьте ёмкость в печь на 5 минут в режиме СВЧ-нагрева, затем выньте её и протрите поверхность рабочей камеры мягкой тканью.
- Во избежание удара электрическим током, при замене лампы подсветки камеры, убедитесь, что устройство отключено от электрической сети.
- Если не производить своевременную чистку изделия, качество защитного покрытия корпуса и рабочей камеры может ухудшиться, что повлияет на срок службы микроволновой печи и может привести к возникновению опасных ситуаций.

УХОД И ОБСЛУЖИВАНИЕ

Внимание! Изделие предназначено только для использования в помещении для разогрева или приготовления еды с использованием электромагнитной энергии.

УСТРАНЕНИЕ НЕИСПРАВНОСТЕЙ

Проблема	Причина	Решение
Печь не включается.	Вилка неплотно вставлена в розетку.	Выньте вилку из розетки. Затем через 10 секунд вставьте её обратно.
	Перегорает предохранитель или срабатывает устройство защитного отключения.	Замените предохранитель или замените устройство защитного отключения (производится квалифицированным специалистом).
	Неисправность розетки.	Проверьте работоспособность розетки другими электроприборами.
Печь не нагревает.	На таймере не задано время нагрева.	Установите требуемое время нагрева.
	Дверца не полностью закрыта.	Плотно закройте дверцу.

Если устранить неполадку не удалось, или если Ваша микроволновая печь не функционирует правильно, пожалуйста, обратитесь в специализированный сервисный центр.

ЭЛЕКТРОМАГНИТНЫЕ ПОМЕХИ

Основным узлом микроволновой печи является магнетрон, генерирующий электромагнитные волны сверхвысокой частоты (СВЧ). В связи с этой особенностью конструкции микроволновая печь может вызвать помехи в работе таких устройств, как радиоприёмники, телевизоры, устройства Wi-Fi и другие радиоэлектронные устройства.

Следующие меры помогут значительно снизить влияние помех:

- Почистите дверцу печи и её уплотнитель.
- Поместите радиоприёмник, телевизор, маршрутизатор Wi-Fi на максимальном удалении от микроволновой печи.
- Настройте антенну радиоприёмника или телевизора так, чтобы обеспечить приём наиболее мощного сигнала.

ИНФОРМАЦИЯ О ТРАНСПОРТИРОВКЕ

- Храните оригинальную упаковку.
- Перевозите в оригинальной упаковке, придерживайтесь требований указательных знаков по транспортировке, имеющих на упаковке.
- Если оригинальная упаковка отсутствует то примите меры, чтобы уберечь прибор от ударов. Не кладите на него тяжести.
- При транспортировке держите или ставьте прибор параллельно полу (верхней частью кверху).

УТИЛИЗАЦИЯ

Упаковка изготовлена из экологически чистых материалов, которые можно без ущерба для окружающей среды подвергать переработке, складировать на специальных полигонах для хранения отходов и утилизировать.

Упаковочные материалы имеют соответствующую маркировку.

Символ на изделии или его упаковке указывает, что оно не подлежит утилизации в качестве бытовых отходов. Изделие следует сдать в соответствующий пункт приема электронного и электрооборудования для последующей утилизации.

Соблюдая правила утилизации изделия, вы поможете предотвратить причинение ущерба окружающей среде и здоровью людей, который возможен вследствие неподобающего обращения с подобными отходами. За более подробной информацией об утилизации изделия просьба обращаться к местным властям, в службу по вывозу и утилизации отходов или в магазин, в котором вы приобрели изделие.



СЕРВИСНОЕ ОБСЛУЖИВАНИЕ ПОСЛЕ ПРОДАЖИ

Просим вас придерживаться следующих мер:

1. При покупке товара требуйте, чтобы продавец поставил свою отметку в гарантийном талоне.
2. Используйте свое изделие в соответствии с инструкциями по эксплуатации.
3. Если у Вас возникнут вопросы по изделию, Вы можете обратиться в пункты обслуживания по адресам, указанных в гарантийном талоне.
4. По окончании сервисных работ, не забудьте потребовать у сервисного специалиста отметку в гарантийном талоне.
5. Срок службы изделия составляет 10 лет. Учитывая надежность и высокое качество, фактический срок службы может быть существенно выше официального.
6. Гарантийный срок указан в гарантийном талоне, который прилагается к документации изделия.

На всю электротехническую продукцию MAUNFELD распространяется действие Технического Регламента Таможенного Союза:

ТР ТС 004/2011 – «О безопасности низковольтного оборудования».

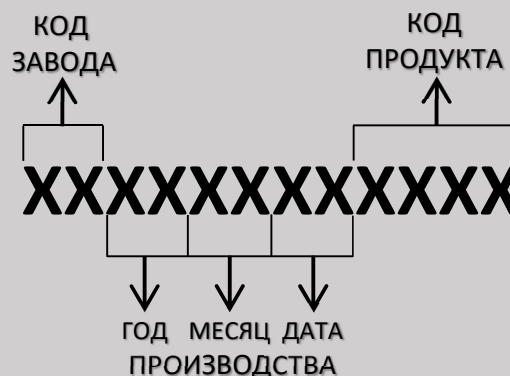
ТР ТС 020/2011 – «Электромагнитная совместимость технических средств».

ТР ЕАЭС 037/2016 – «Об ограничении применения опасных веществ в изделиях электротехники и радиоэлектроники».

ИНФОРМАЦИЯ ОТ ПРОИЗВОДИТЕЛЯ

Каждая микроволновая печь MAUNFELD имеет уникальный серийный номер.
Дата производства изделия указана в серийном номере изделия.

Серийный номер состоит из букв и цифр:
Пример:



Торговая марка

MAUNFELD

Тип продукции

Микроволновая печь

Модель

**JBMO.20.5ERIB / JBMO.20.5ERBG
JBMO.20.5ERWAS**

Изготовитель

Shenzhen Jens Electric Co., Ltd
B401 Block, No.337 Changfeng Road,
Changzhen Community, Yutang Office,
Guangming Area, Shenzhen, China. Китай.

Уполномоченное
изготовителем
лицо - импортёр
на территории Российской
Федерации

ООО «МАУНФЕЛД РУС»
123182, г. Москва, ул. Щукинская, д. 2, эт. 1,
пом. 170, каб. 1
www.maunfeld.ru / info@maunfeld.ru
Тел.+ 7 (495) 380-19-82

Импортёр на территории
Республики Беларусь

ООО «МАУНФЕЛД БАЙ»
РБ, Минская обл., Минский р-н,
Щомыслицкий с/с, район д. Антонишки,
д. 92, корп. 1, пом. 4
www.maunfeld.by / info@maunfeld.by
Тел. +375 17 317-35-35



По всем вопросам технического обслуживания, приобретения аксессуаров, а также по вопросам, связанным с региональным сервисным обслуживанием техники MAUNFELD просим вас обращаться в ближайшую авторизованную сервисную службу. Наши специалисты помогут вам в кратчайшие сроки.

Список сервисных центров смотрите на сайте:

www.maunfeld.ru

Производитель оставляет за собой право без предварительного уведомления покупателя вносить изменения в конструкцию и комплектацию изделия, а также в инструкцию по эксплуатации.