



MAUNFELD

ТЕХНИКА НОВОГО ВРЕМЕНИ

RU

ПОДРОБНАЯ ИНСТРУКЦИЯ

ПО ЭКСПЛУАТАЦИИ
СУШИЛЬНОЙ МАШИНЫ

MFDM168WH

MFDM168xx



Ver.05

www.maunfeld.ru

БЛАГОДАРИМ ВАС

за доверие и поздравляем с приобретением нового изделия.

Для более удобного и простого использования изделия, мы подготовили подробную инструкцию по эксплуатации. Она поможет вам быстрее с ним ознакомиться.

Данное руководство содержит важную информацию по безопасной установке, использованию вашего изделия и уходу за ним, а также необходимые сведения, которые позволят вам извлечь из него максимальную пользу.

Храните данное руководство в надёжном и удобном месте с тем, чтобы воспользоваться им в случае необходимости.

Инструкцию по эксплуатации Вы также можете найти на нашем сайте:

www.maunfeld.ru

СОДЕРЖАНИЕ

стр. 4	ОБЩИЕ МЕРЫ БЕЗОПАСНОСТИ
стр. 8	СПЕЦИАЛЬНЫЕ МЕРЫ БЕЗОПАСНОСТИ
стр. 9	РАСШИФРОВКА АББРЕВИАТУРЫ
стр. 10	ТЕХНИЧЕСКИЕ ХАРАКТЕРИСТИКИ
стр. 11	ДАННЫЕ ПО ЭНЕРГОПОТРЕБЛЕНИЮ
стр. 12	ОСНОВНЫЕ ЭЛЕМЕНТЫ
стр. 13	РАЗМЕРЫ ПРИБОРА
стр. 14	ПРАВИЛЬНАЯ УСТАНОВКА ПРИБОРА
стр. 16	ВЫРАВНИВАНИЕ МАШИНЫ
стр. 17	ПОДКЛЮЧЕНИЕ К ЭЛЕКТРИЧЕСКОЙ СЕТИ
стр. 18	ПАНЕЛЬ УПРАВЛЕНИЯ
стр. 19	ДИСПЛЕЙ
стр. 20	ПРОГРАММЫ СУШКИ
стр. 21	ОПИСАНИЕ ФУНКЦИЙ
стр. 24	ТАБЛИЦА ПРОГРАММ СУШКИ

МЕРЫ БЕЗОПАСНОСТИ

ТЕХНИЧЕСКИЕ ДАННЫЕ

УСТАНОВКА ПРИБОРА

ОПИСАНИЕ ПРИБОРА

СОДЕРЖАНИЕ

стр. 25 БЫСТРЫЙ СТАРТ

стр. 26 ПЕРЕД ПЕРВОЙ СУШКОЙ

стр. 26 ПЕРЕД КАЖДОЙ СУШКОЙ

стр. 27 ДОПОЛНИТЕЛЬНАЯ ИНФОРМАЦИЯ

стр. 28 ЧИСТКА КОНТЕЙНЕРА ДЛЯ КОНДЕНСАТА

стр. 28 ОЧИСТКА ФИЛЬТРА ОТ ВОРСА

стр. 29 ОЧИСТКА КОНДЕНСАТОРА

стр. 30 КОРПУС И ПАНЕЛЬ УПРАВЛЕНИЯ

стр. 31 КОДЫ НЕИСПРАВНОСТЕЙ

стр. 32 УСТРАНЕНИЕ НЕИСПРАВНОСТЕЙ

стр. 33 ТРАНСПОРТИРОВКА

стр. 33 СЕРВИСНОЕ ОБСЛУЖИВАНИЕ ПОСЛЕ ПРОДАЖИ

стр. 34 УТИЛИЗАЦИЯ

стр. 35 ИНФОРМАЦИЯ ОТ ПРОИЗВОДИТЕЛЯ

ЭКСПЛУАТАЦИЯ ПРИБОРА

УХОД И ОБСЛУЖИВАНИЕ

ИНФОРМАЦИЯ ОТ ПРОИЗВОДИТЕЛЯ

МЕРЫ БЕЗОПАСНОСТИ

Внимательно ознакомьтесь с инструкцией по эксплуатации и сохраните её для дальнейшего использования!

Данный прибор был протестирован и сертифицирован в соответствии со всеми действующими стандартами по электрической части и стандартами безопасности.

ОБЩИЕ МЕРЫ БЕЗОПАСНОСТИ

- Эта сушильная машина разработана исключительно для использования в быту по своему прямому назначению и не предназначена для коммерческого использования.
- Сушильная машина не предназначена для встраивания в мебель и должна эксплуатироваться только в закрытых помещениях.
- Сушильную машину не следует устанавливать на открытом воздухе, даже в защищённом месте, поскольку оставлять её под воздействием сырости, дождя и грозы может быть очень опасно.
- Необходимо использовать источник питания с надёжным заземлением. Заземляющий провод не должен быть соединён с линиями коммуникаций, такими как городской водопровод, газопровод и т. п.
- Заземляющий провод и нулевой провод должны быть представлены двумя разными проводами и разделены. Силовой кабель должен соответствовать всем требованиям электробезопасности.
- Убедитесь в соответствии домашней электросети параметрам, заявленным в характеристиках данного устройства.
- Машина не должна питаться от внешнего отключающего устройства (например, таймера), или подключаться к цепи, которая регулярно включается и выключается внешней системой.
- Необходимо обеспечить достаточную вентиляцию для работы устройства.
- Использование сушильной машины с повреждённым сетевым шнуром запрещено!

МЕРЫ БЕЗОПАСНОСТИ

- При необходимости сетевой шнур может быть заменён шнуром такого же типа, который можно приобрести в сервисном центре. Замена сетевого шнура должна выполняться только квалифицированным электриком.
- Не используйте сушильную машину для сушки грязных, нестиранных вещей.
- В машине не допускается сушка белья, при стирке и чистке которого использовались промышленные химикаты.
- Предметы, которые были загрязнены такими веществами, как растительное масло, ацетон, спирт, бензин, воск, а также обработанные пятновыводителем, керосином, скипидаром, следует промыть в горячей воде с дополнительным количеством моющего средства, прежде чем сушить в сушильной машине. Вследствие значительного нагрева отдельных частей сушильной машины, температура таких предметов одежды может стать достаточно высокой, чтобы произошло возгорание.
- Такие предметы, как изделия из поролона (латексная пена) или с элементами из него, шапочки для душа, водостойкий текстиль, изделия из прорезиненной ткани или с резиновыми элементами, нельзя сушить в сушильной машине.
- Заключительная часть цикла сушки выполняется без нагрева (цикл охлаждения), чтобы вещи, оставленные в барабане, не были повреждены высокой температурой.
- Не допускайте накопления ворса в сушильной машине.
- Фильтр-уловитель ворса необходимо регулярно очищать.
- Запрещается устанавливать прибор за запираемой дверью, сдвижной дверью или за дверью, открываемой внутрь. Подобная установка может помешать дверце сушильной машины открываться полностью.
- Прибор нельзя переворачивать во время использования или обслуживания.
- Отверстия устройства не должны быть заблокированы.
- Не загружайте сушильную машину сверх допустимой нормы вместимости белья, указанной в характеристиках модели.

МЕРЫ БЕЗОПАСНОСТИ

- Не устанавливайте прибор рядом с источниками тепла, избегайте контакта с другими электроприборами и нагревающимися предметами, открытыми источниками огня.
- Не прерывайте работу машины до окончания цикла, это может привести к повреждению устройства, а также окружающих предметов из-за высокой температуры.
- Если прибор чрезмерно нагревается, пожалуйста, немедленно отключите его от электросети.
- Не останавливайте машину до завершения цикла сушки, если все вещи не могут быть сразу же извлечены и разложены так, чтобы тепло рассеялось.
- Переоборудование или самостоятельный профилактический ремонт устройства **ЗАПРЕЩЕНЫ!**
- Не вынимайте вилку из розетки мокрыми руками.
- Не вытягивайте вилку из розетки за силовой кабель.
- Не допускайте попадания воды непосредственно на корпус сушильной машины.
- Если Вы хотите установить сушильную машину поверх стиральной, пожалуйста, приобретите отдельно все необходимые комплектующие для установки и убедитесь в том, что их установка была выполнена специалистом с надлежащей квалификацией.
- Удаляйте из карманов одежды все предметы, способные привести к риску возникновения пожара, такие как спички и зажигалки.
- Не помещайте на сушильную машину горючие и легковоспламеняющиеся предметы.
- Никогда не используйте сушильную машину без фильтра, установленного и закреплённого надлежащим образом.
- Не используйте прибор для сушки белья, не прошедшего процедуру отжима в стиральной машине.
- Перед выполнением каких либо операций по обслуживанию и уборке выключите машину и отключите её от электрической сети.
- Когда машина не используется, отключайте её от электрической сети.

МЕРЫ БЕЗОПАСНОСТИ

- Не устанавливайте на сушильную машину тяжёлые вещи или предметы.
- Не пользуйтесь прибором в случае утечки газа.
- Не используйте прибор, если он подвергся затоплению.
- Если Вы почувствовали запах загоревшейся проводки или услышали необычный шум при работе машины, немедленно прекратите её использование и обратитесь в сервисный центр.
- Не позволяйте никому взбираться, опираться или висеть на любой части сушильной машины, включая любые выступающие компоненты, такие как дверца.
- Закрывайте дверцу машины правильно, если её трудно закрыть, проверьте, не застряло ли в дверце бельё.
- Никогда не пытайтесь силой открыть дверцу и использовать её в качестве опоры.
- Во время сушки стекло дверцы может сильно нагреваться!
- Следите за тем, чтобы сушильная машина всегда находилась в устойчивом положении. При воздействии внешних сил возможно её опрокидывание, что может привести к травмам и повреждению сушильной машины.
- Производитель не несёт ответственности за какое-либо повреждение белья, которое произошло в связи с ненадлежащим выполнением инструкций по обработке белья, указанных на этикетках, размещённых на одежде или белье.

Производитель не несёт ответственности за повреждения, вызванные пренебрежением требованиями безопасности, несоблюдением правил эксплуатации изделия или некорректной настройкой органов управления.

МЕРЫ БЕЗОПАСНОСТИ

СПЕЦИАЛЬНЫЕ МЕРЫ БЕЗОПАСНОСТИ

(В ОТНОШЕНИИ ДЕТЕЙ И ЛЮДЕЙ С ОГРАНИЧЕННЫМИ ВОЗМОЖНОСТЯМИ)

- Не разрешайте детям играть с прибором.
- Когда машина не используется, следите за тем, чтобы дети не забрались вовнутрь и не захлопнули дверцу.
- Дети младше 3 лет не должны приближаться к сушильной машине.
- Допуск к прибору детей от 3 до 8 лет возможен исключительно под наблюдением взрослых.
- Допускается использование этого устройства детьми старше 8 лет, лицами с ограниченными физическими, сенсорными и умственными возможностями, а также лицами с недостатком опыта и знаний, если они находятся под присмотром, и им были разъяснены способы безопасного обращения с устройством и опасности с ним связанные.
- Чистка и обслуживание устройства детьми допускается только под наблюдением взрослых.

ТЕХНИЧЕСКИЕ ДАННЫЕ

РАСШИФРОВКА АББРЕВИАТУРЫ

WH – WHITE – БЕЛЫЙ

8 – КГ ЗАГРУЗКИ БЕЛЬЯ

MFDM168WH

16 – КОЛИЧЕСТВО ПРОГРАММ

DM – DRYING MACHINE – СУШИЛЬНАЯ МАШИНА

F – FREESTANDING – ОТДЕЛЬНОСТОЯЩАЯ

M – MAUNFELD

ТЕХНИЧЕСКИЕ ДАННЫЕ

ТЕХНИЧЕСКИЕ ХАРАКТЕРИСТИКИ

МОДЕЛЬ	MFDM168WH MFDM168xx
НАПРЯЖЕНИЕ	220-240 В / 50 Гц
МАКСИМАЛЬНЫЙ ТОК	12 А
ТИП УСТАНОВКИ	Отдельностоящая
ВИД	Автоматическая
ТИП ЗАГРУЗКИ	Фронтальная
УПРАВЛЕНИЕ	Электронное
ДИСПЛЕЙ	LED Белый
ТИП МОТОРА	Универсальный
ТИП СУШКИ	Конденсационный
МАКСИМАЛЬНАЯ ЗАГРУЗКА	8 кг
КОЛИЧЕСТВО ПРОГРАММ	16
ДИАМЕТР ОТВЕРСТИЯ ЛЮКА	375 мм
СУШКА ПО ОСТАТОЧНОЙ ВЛАЖНОСТИ	Есть
БЛОКИРОВКА ОТ ДЕТЕЙ	Есть
ОТСРОЧКА ЗАПУСКА	Есть
ПОДСВЕТКА БАРАБАНА	Есть
УРОВЕНЬ ШУМА	69 дБ
СТЕПЕНЬ ВЛАГОЗАЩИТЫ	IPX4
РАЗМЕРЫ УСТРОЙСТВА (Ш×Г×В)	593 × 640 × 845 мм
ВЕС НЕТТО	41 кг

ТЕХНИЧЕСКИЕ ДАННЫЕ

ДАННЫЕ ПО ЭНЕРГОПОТРЕБЛЕНИЮ

МОДЕЛЬ	MFDM168WH MFDM168xx
ПОТРЕБЛЯЕМАЯ МОЩНОСТЬ	2700 Вт
МОЩНОСТЬ МОТОРА	200 Вт
МОЩНОСТЬ НАГРЕВА	2500 Вт
ПОТРЕБЛЯЕМАЯ МОЩНОСТЬ (выключено)	0,1 Вт
ПОТРЕБЛЯЕМАЯ МОЩНОСТЬ (ожидание)	0,8 Вт
ПОТРЕБЛЕНИЕ ЭЛЕКТРОЭНЕРГИИ	561 кВт·ч/год
КЛАСС ЭНЕРГОЭФФЕКТИВНОСТИ	B
КЛАСС ЭФФЕКТИВНОСТИ КОНДЕНСАЦИИ	B

ЭКОЛОГИЧЕСКОЕ ПРЕДУПРЕЖДЕНИЕ

После установки изделия, пожалуйста, выбрасывайте упаковочный материал, принимая во внимание условия безопасности и охраны окружающей среды. Для переработки упаковочного материала, выбрасывайте его в специально предусмотренные мусороприемники, в зависимости от характера мусора (фольга, картон, пенопласт).

Прежде чем выбросить в мусор какой-либо электрическое изделие, отрежьте его кабель, чтобы предотвратить использование этого изделия другими.



ТЕХНИЧЕСКИЕ ДАННЫЕ

ОСНОВНЫЕ ЭЛЕМЕНТЫ

Верхняя панель

Контейнер для конденсата

Сетевой шнур

Барабан

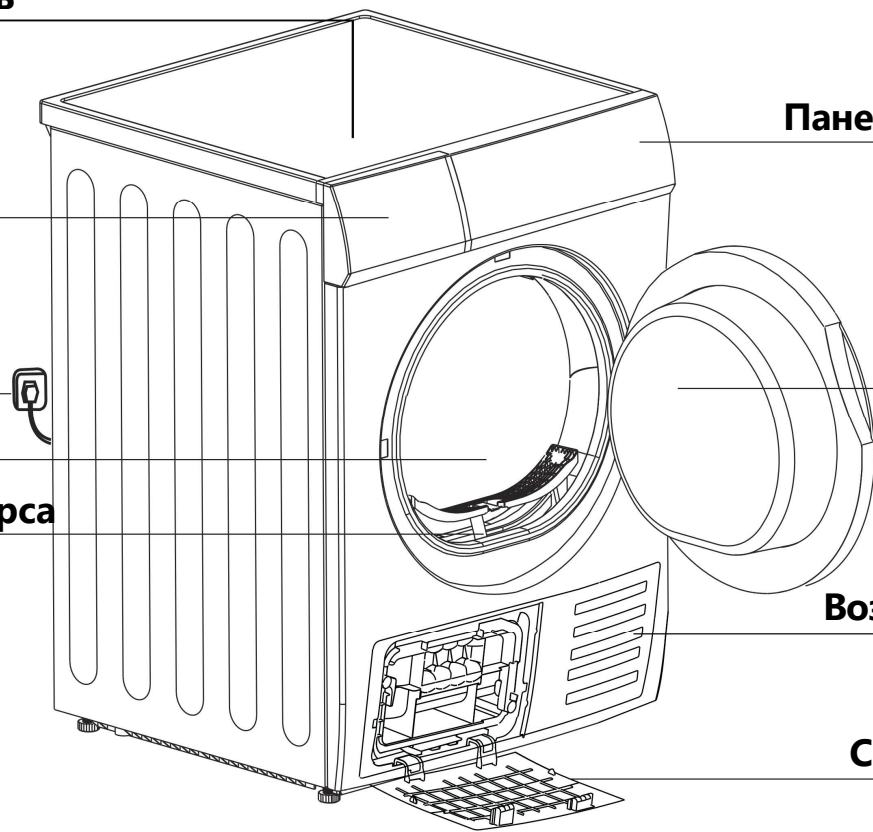
Фильтр для ворса

Панель управления

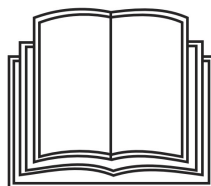
Дверца

Воздухозаборник

Сервисный люк



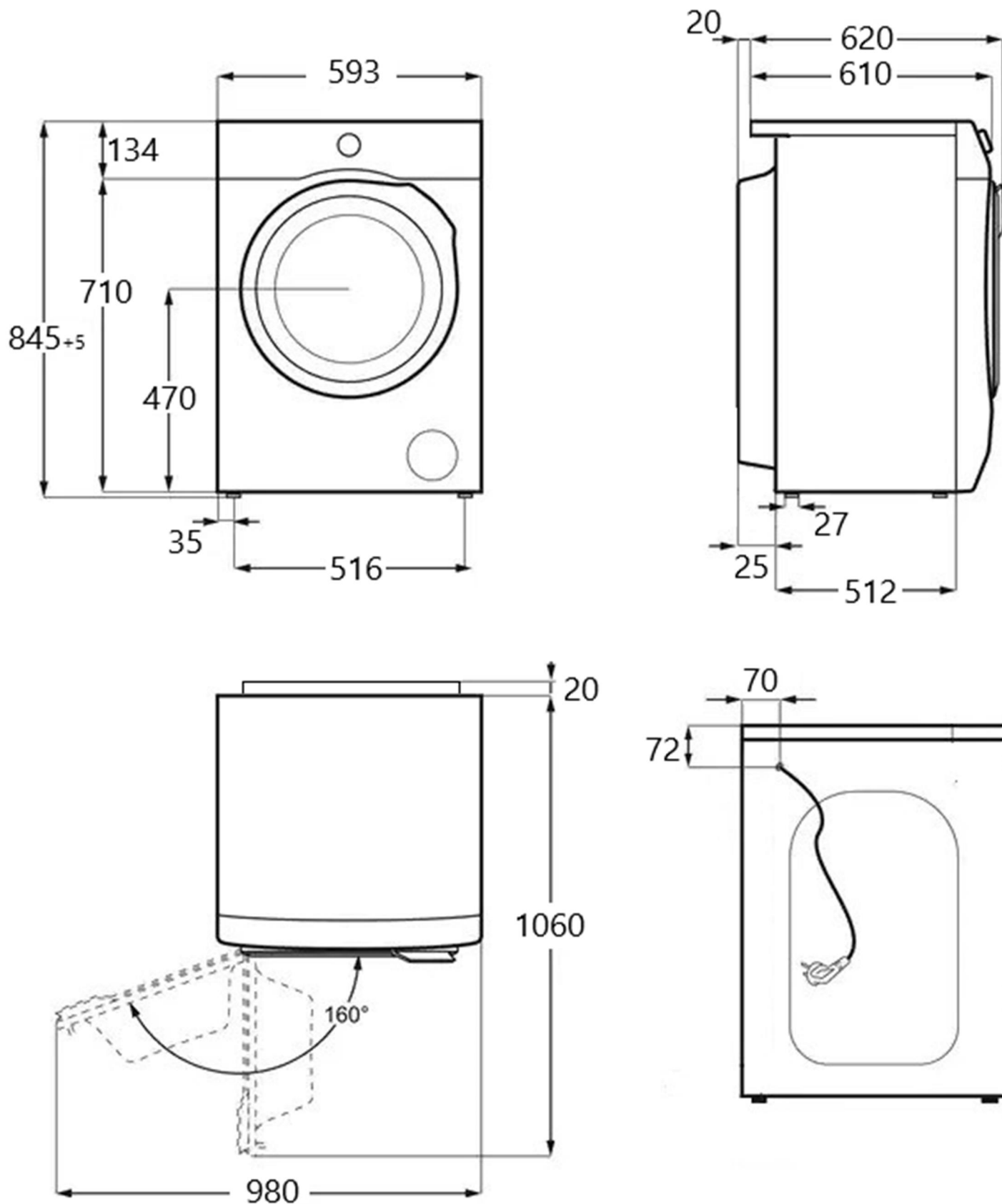
КОМПЛЕКТАЦИЯ



Инструкция
по эксплуатации

ТЕХНИЧЕСКИЕ ДАННЫЕ

РАЗМЕРЫ ПРИБОРА
(указаны в миллиметрах)



УСТАНОВКА ПРИБОРА

ПРАВИЛЬНАЯ УСТАНОВКА ПРИБОРА

РАСПАКОВКА И ПРОВЕРКА ПРИБОРА

- Снимите картонную упаковку и пенопластовые вкладыши и убедитесь, что сушильная машина не имеет повреждений. В случае сомнений не пользуйтесь сушильной машиной. Обратитесь в сервисный центр или к местному дилеру.
- Снимите с панели управления защитную плёнку (если таковая имеется на вашей модели).
- Проверьте наличие всех принадлежностей и комплектующих деталей.
- Храните упаковочные материалы (упаковочную пленку, пенопластовые вкладыши и т.п.) в месте, недоступном для детей, поскольку они являются для них источником повышенной опасности.
- Если перед доставкой машина находилась на холоде, перед включением выдержите ее несколько часов при комнатной температуре.

ПЕРЕМЕЩЕНИЕ ПРИБОРА

- Перемещайте устройство с осторожностью.
- Не беритесь за выступающие части машины. При перемещении не поднимайте её за открытую дверцу или верхнюю крышку.
- Если машину невозможно перемещать в вертикальном положении, наклоните её вправо, но не более, чем на 30°.
- Прибор очень тяжёлый – никогда не перевозите и не переносите его в одиночку.
- Неправильное обращение с прибором может привести к травме.
- Устраните все препятствия на пути транспортировки и от места установки: откройте все двери и уберите предметы, лежащие на полу.
- Не устанавливайте сушильную машину в помещении, где температура воздуха может упасть ниже 0°C. Существует серьёзная опасность повреждения прибора, если конденсат в насосе или шлангах замёрзнет.

УСТАНОВКА ПРИБОРА

ВЫБОР МЕСТА УСТАНОВКИ



Дети могут запутаться в упаковочной плёнке или проглотить мелкие детали и задохнуться. Не позволяйте детям играть с упаковкой!

- Не устанавливайте сушильную машину в запираемом на ключ помещении, за сдвижной дверью, или там, где дверца машины не может быть открыта полностью.
- Не устанавливайте прибор на ковёр с высоким ворсом, на деревянные и иные подставки. Это может вызвать перегрев сушильной машины, который повлияет на её работу.
- Для уменьшения вибрации во время работы машины установите её на твёрдую и ровную поверхность пола. Для вашего удобства рекомендуется располагать сушильную машину рядом со стиральной.
- Сушильная машина должна быть установлена в чистом месте, где не скапливается грязь.
- Воздух должен свободно циркулировать вокруг прибора. Не загораживайте воздухозаборник на задней части машины.
- Проверьте, чтобы все четыре ножки устойчиво стояли на полу и машина была хорошо выровнена (используйте строительный уровень). Установка машины без опорных ножек запрещена!
- Убедитесь в том, что вентиляционные отверстия в основании вашей машины (если таковые имеются на вашей модели) не перекрыты ковром или другими подобными материалами.
- Убедитесь, что машина не стоит на сетевом шнуре.
- Не ставьте сушильную машину на стиральную машину без специального комплекта для установки, который можно приобрести отдельно.
- Установка должна выполняться квалифицированным специалистом авторизованного сервисного центра.

УСТАНОВКА ПРИБОРА

ВЫРАВНИВАНИЕ МАШИНЫ

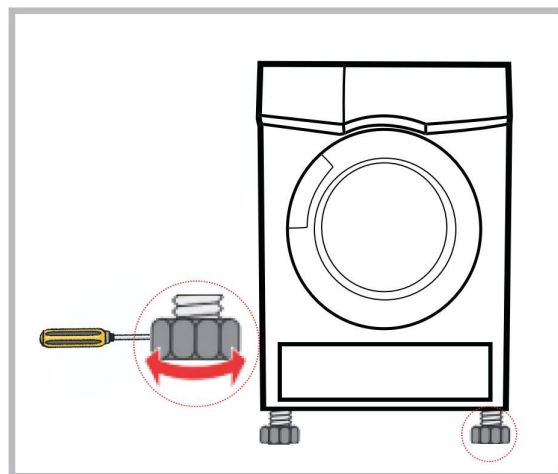
Для предотвращения вибрации важно установить машину ровно, чтобы ножки устройства прижимались к полу с одинаковым давлением.

Машину следует устанавливать на прочном и ровном участке пола. Если пол недостаточно ровный, отрегулируйте ножки сушильной машины, чтобы она стояла ровно. При выравнивании ничего не подкладывайте под ножки сушильной машины.

Выдвигайте ножки устройства на минимально необходимую высоту. Чем больше выдвинуты ножки сушильной машины, тем менее она устойчива и тем сильнее вибрация.

Регулировка ножек

1. Определите, какие ножки сушильной машины нужно выдвинуть.
2. При помощи отвёртки ослабьте предохранительный винт, установленный внутри опорной ножки.
3. Попросите кого-нибудь слегка приподнять угол машины, чтобы разгрузить ножку. Выкрутите ножку вниз насколько это необходимо, чтобы поднять угол сушильной машины на нужную величину.
4. При помощи строительного уровня убедитесь, что машина выровнена в направлении «влево-вправо» и «вперёд-назад».
5. Надавите на каждый угол верхней панели машины, чтобы убедиться, что она не качается. Не должно быть никакого свободного хода или колебаний. Все ножки устройства должны плотно стоять на полу.
6. Когда сушильная машина выровнена и не качается, зафиксируйте ножки, плотно затянув все предохранительные винты при помощи отвёртки. Затягивая винты, удерживайте ножки от вращения, чтобы найденная высота не изменилась.



УСТАНОВКА ПРИБОРА

ПОДКЛЮЧЕНИЕ К ЭЛЕКТРИЧЕСКОЙ СЕТИ

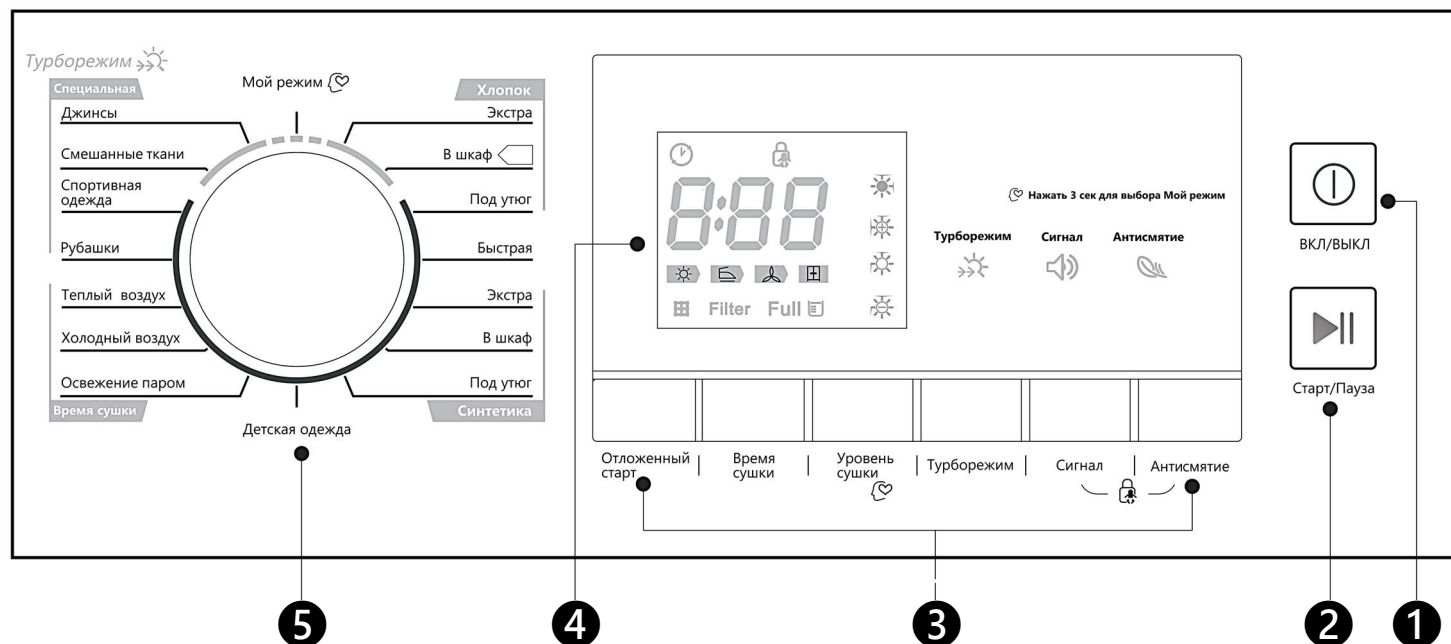


Остерегайтесь поражения электрическим током!

- Подключение к электрической сети должно выполняться квалифицированным специалистом в соответствии с инструкциями изготовителя и действующими правилами техники безопасности.
- В соответствии с действующими нормативами сушильная машина должна быть подключена к розетке с заземлением.
- Убедитесь, что напряжение питания в сети соответствует номинальному напряжению машины (220 В), указанному на заводской табличке.
- Убедитесь, что система электропитания (напряжение, максимальный ток, тип и состояние проводки) в вашем доме соответствует максимальным мощностным параметрам сушильной машины.
- Тип электрической розетки должен соответствовать типу вилки сетевого шнура сушильной машины. При несоответствии необходимо заменить или розетку, или вилку.
- Должна быть предусмотрена возможность отключения сушильной машины от сети электропитания или при помощи вилки, или с помощью многополюсного выключателя, установленного до розетки в соответствии с правилами электромонтажа, если доступ к розетке затруднён.
- Доступ к электрической вилке или к двухполюсному выключателю должен быть возможен в любой момент и после установки машины.
- Не используйте для подключения удлинители, многогнездовые розетки или переходники.

ОПИСАНИЕ ПРИБОРА

ПАНЕЛЬ УПРАВЛЕНИЯ



Внимание! Изображение панели имеет справочный характер. Реальный вид изделия может отличаться от приведенного изображения.

- 1. ВКЛ/ВЫКЛ** Кнопка предназначена для включения/выключения сушильной машины.
- 2. СТАРТ/ПАУЗА** Кнопка предназначена для начала/приостановки программы сушки.
- 3. ОПЦИИ** Для выбора дополнительных функций.
- 4. ДИСПЛЕЙ** На дисплее отображаются настройки, расчетное оставшееся время, параметры и сообщения о состоянии сушильной машины.
- 5. ПРОГРАММЫ** Для выбора программы сушки в соответствии с потребностями пользователя.

ОПИСАНИЕ ПРИБОРА

ДИСПЛЕЙ



ОТЛОЖЕННЫЙ СТАРТ



ЗАМОК ОТ ДЕТЕЙ



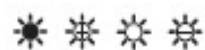
ИНДИКАТОР ОСТАВШЕГОСЯ ВРЕМЕНИ / КОДЫ ОШИБОК



ОЧИСТИТЬ ФИЛЬТР (ПРЕДУПРЕЖДЕНИЕ)



КОНТЕЙНЕР ПЕРЕПОЛНЕН (ПРЕДУПРЕЖДЕНИЕ)



УРОВЕНЬ СУШКИ



ЭТАПЫ ВЫПОЛНЕНИЯ ПРОГРАММЫ



ТУРБОРЕЖИМ



ЗВУКОВОЙ СИГНАЛ



АНТИСМЯТИЕ



МОЙ РЕЖИМ

ОПИСАНИЕ ПРИБОРА

ПРОГРАММЫ СУШКИ

ВЫБОР ПРОГРАММЫ

- Нажмите кнопку включения питания. Когда дисплей загорится, выберите желаемый режим, вращая ручку выбора программы.
- Выберите дополнительные опции **«Отложенный старт»**, **«Время сушки»**, **«Уровень сушки»**, **«Турборежим»** или режим **«Антисмятие»**.
- Затем нажмите кнопку **«Старт/Пауза»**.
- После завершения программы нажмите кнопку **«Вкл/Выкл»**.

ЗАПУСК ПРОГРАММЫ

- После запуска программы барабан начнет вращаться автоматически.
- Соответствующий значок на дисплее начнет последовательно мигать. Будет отображаться оставшееся время до окончания программы.

ОКОНЧАНИЕ ПРОГРАММЫ

- Барабан остановит свое вращение после завершения цикла. Прозвучит звуковой сигнал, а на дисплее высветится «0:00» и последний значок фазы цикла.
- Сушильная машина автоматически запустит режим **«Антисмятие»**, если белье не было извлечено в течение 1 минуты после окончания цикла.
- После извлечения белья нажмите кнопку **«Вкл/Выкл»** и выньте вилку из розетки.

ОПИСАНИЕ ПРИБОРА

ОПИСАНИЕ ФУНКЦИЙ

ОТЛОЖЕННЫЙ СТАРТ

Эта функция используется для задержки начала выполнения программы сушки до 24 часов.

При запуске отложенной программы на дисплее пойдет обратный отсчет времени и начнет мигать значок задержки.

1. Загрузите белье и убедитесь, что дверца машины закрыта.
2. Нажмите кнопку **«Вкл/Выкл»**, затем с помощью ручки выбора программы выберите нужную программу.
3. Вы можете дополнительно выбрать функцию **«Антисмятие»** в соответствии с вашими потребностями.
4. Нажмите кнопку **«Отложенный старт»**.
5. Несколько раз нажмите кнопку **«Отложенный старт»**, чтобы выбрать желаемое время задержки.
6. После нажатия кнопки **«Старт/Пауза»** машина будет находиться в рабочем состоянии. Процедура сушки будет начата автоматически по истечении времени задержки.
7. Если вы снова нажмете кнопку **«Старт/Пауза»**, функция задержки будет приостановлена.
8. Если вы хотите отменить функцию **«Отложенный старт»**, нажмите кнопку **«Вкл/Выкл»**.

ВРЕМЯ СУШКИ

При выборе некоторых программ сушильной машины таких как **«Теплый воздух»**, **«Холодный воздух»** и **«Освежение паром»**, Вы можете использовать кнопку **«Время сушки»**, чтобы настроить время сушки с шагом в 10 минут.

ОПИСАНИЕ ПРИБОРА

УРОВЕНЬ СУШКИ

Вы можете отрегулировать уровень сушки белья, нажав кнопку **«Уровень сушки»**.

Существует четыре уровня сушки.

1. Функция уровня сушки может быть активирована только перед запуском программы.
2. Нажмите кнопку **«Уровень сушки»** несколько раз, чтобы увеличить уровень сушки. Время сушки будет увеличиваться на 5 минут за каждый уровень.
3. За исключением программы **«Хлопок»**, **«Быстрая»** **«Синтетика»**, **«Освежение паром»**, **«Холодный воздух»** и **«Теплый воздух»** все остальные программы могут быть скорректированы с помощью функции **«Уровень сушки»**.

ТУРБОРЕЖИМ

Используйте эту опцию, чтобы сократить время высыхания. Можно использовать эту функцию для следующих программ **«Хлопок»**, **«Экстра»**, **«В шкаф»**, **«Смешанные ткани»** и **«Джинсы»**.

СИГНАЛ

Отключите или вновь включите сигнал. По умолчанию сигнал включен.

Когда сигнал включен:

1. Происходит подтверждение нажатия кнопок дополнительных функций звуковым сигналом.
2. Если вращать ручку выбора программ во время работы сушильной машины, сигнал напомнит пользователю, что это недопустимая операция.
3. После завершения программы сушки звучит звуковой сигнал.

ОПИСАНИЕ ПРИБОРА

РЕЖИМ ПРОТИВ СКЛАДОК «АНТИСМЯТИЕ»

Длительность режима «**Антисмятие**» по окончании цикла сушки составляет 30 минут (по умолчанию) или 120 минут (по выбору). Когда выбрана эта функция, загорается соответствующий индикатор. Этот режим защищает белье от образования складок и замятия. Во время этой фазы дверцу можно свободно открывать и извлекать белье. Обратите внимание, что данный режим активируется не для каждой программы.

«МОЙ РЕЖИМ»

Используйте этот режим, чтобы задать и сохранить Вашу любимую программу, которая используется наиболее часто.

1. Используйте ручку выбора, чтобы задать необходимую программу. Установите также и другие желаемые опции.
2. Нажмите и удерживайте кнопку «**Время сушки**» в течение 3 секунд, пока звуковой сигнал не оповестит о том, что программа сохранена.
3. Теперь, выбирая программу «**Мой режим**», Вы будете переключаться на сохраненные настройки. Если Вам нужно будет перезаписать этот режим, повторите шаги 1 и 2.

БЛОКИРОВКА ОТ ДЕТЕЙ

1. Данная сушильная машина оснащена функцией блокировки от детей, которая защитит устройство от незапланированного выбора функций или запуска.
2. Когда сушильная машина включена, нажмите одновременно кнопки «**Антисмятие**» и «**Сигнал**» в течение 3 секунд, чтобы активировать режим блокировки от детей.
3. Когда данная опция активирована, ни одна кнопка, кроме «**Вкл/Выкл**» не будет активна.
4. Повторное нажатие этих кнопок в течение 3 секунд отключает режим блокировки от детей.

ОПИСАНИЕ ПРИБОРА

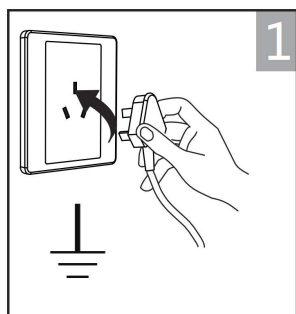
ТАБЛИЦА ПРОГРАММ СУШКИ

Программа		Вес (макс.)	Назначение	Отложенный старт	Установка времени
Хлопок	Экстра	8,0 кг	Для тщательной сушки одно- и многослойного хлопкового белья для последующего хранения.	Да	Нет
	В шкаф				
	Под утюг		Для умеренной сушки однослойного хлопкового белья для глаженья.		
Быстрая		3,0 кг	Для быстрой сушки белья, например, из акрилового волокна, или для отдельных небольших вещей. Также для последующей сушки.	Да	Нет
Синтетика	Экстра	3,5 кг	Для тщательной сушки плотных и многослойных синтетических тканей.	Да	Нет
	В шкаф		Для сушки вещей из тонкого синтетического текстиля, не требующих глаженья, таких как рубашки из несминаемой ткани, детская одежда, носки.		
	Под утюг		Для сушки тонких синтетических тканей, которые необходимо гладить, таких как трикотажные изделия, рубашки.		
Детская одежда		1,0 кг	Для сушки небольшого количества детских вещей.	Да	Нет
Специальная	Джинсы	6,0 кг	Для сушки джинсов и одежды для досуга после интенсивного отжима в стиральной машине.	Да	Нет
	Смешанные ткани	3,0 кг	Для смесовых тканей из хлопка и синтетики.		
	Спортивная одежда	3,0 кг	Для сушки спортивной одежды и изделий из тонкого полиэстера, не предназначенных для глаженья.		
	Рубашки	3,0 кг	Для изделий, не требующих особого ухода, таких как несминаемые рубашки и блузки, чтобы облегчить глаженья. Распределите свободно вещи в барабане. Сразу после завершения сушки развесьте их на вешалки для одежды.		
Мой режим		–	Задайте и сохраните Вашу любимую программу.	Да	–
Время сушки	Теплый воздух	–	Для сушки отдельных вещей, или завершения сушки многослойных тканей с различным периодом высыхания, такими как верхняя одежда, подушки, различные объемные изделия. От 10 до 120 минут (с шагом в 10 минут).	Да	Да
	Холодный воздух	–	Для сушки вещей прохладным воздухом. От 10 до 30 минут (с шагом в 10 минут).		
	Освежение паром	1,0 кг	Позволяет освежить одежду, которая длительное время хранилась в закрытом помещении, или устранить нежелательные запахи. От 20 до 150 минут (с шагом в 10 минут).		

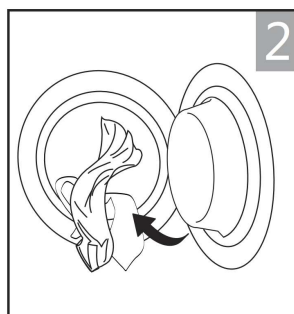
ЭКСПЛУАТАЦИЯ ПРИБОРА

БЫСТРЫЙ СТАРТ

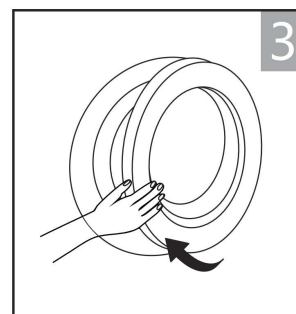
1. Перед сушкой



Включите
в сеть.



Заложите
бельё.



Закройте
дверцу.

2. Сушка



Включите
машину.



Выберите
программу.

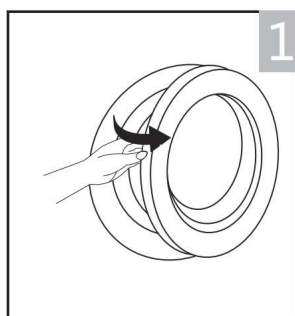


Выберите
функцию.

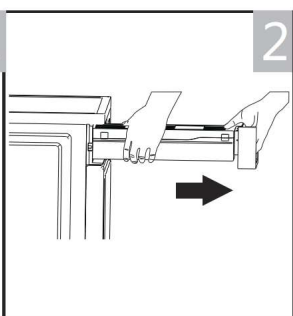


Запустите
сушку.

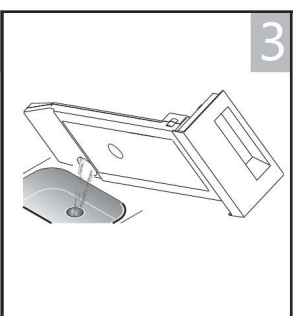
3. По окончании сушки



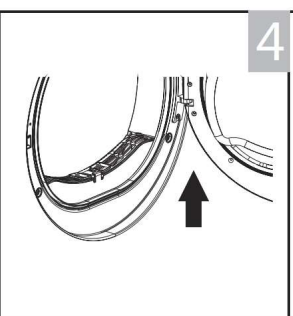
Откройте
дверцу и
достаньте
бельё.



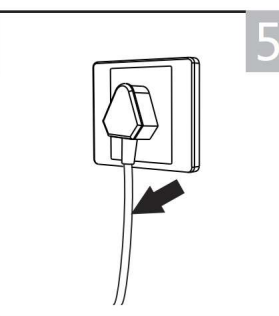
Извлеките
контейнер
для
конденсата.



Слейте воду из
контейнера.



Очистите
фильтр.



Отключите
машину от
сети.

ЭКСПЛУАТАЦИЯ ПРИБОРА

ПЕРЕД ПЕРВОЙ СУШКОЙ

После транспортировки дайте машине постоять 2 часа.

Перед первым запуском в данной машине все ещё могут оставаться пыль и загрязнения, попавшие внутрь в ходе транспортировки или изготовления прибора. Используйте мягкую ткань для очистки барабана.

Чтобы подготовить машину к работе, следует:

- Поместить внутрь несколько фрагментов ткани.
- Включить питание, выбрать быстрый режим и нажать кнопку «Старт/Пауза».
- После завершения, выполните регулярные процедуры ухода за прибором (см. раздел «Уход и обслуживание»).

ПЕРЕД КАЖДОЙ СУШКОЙ

- Перед сушкой отожмите бельё в стиральной машине. Высокая скорость отжима может сократить время сушки и потребление энергии.
- Для лучшего результата сортируйте бельё в соответствии с типом ткани и программой.
- Перед началом сушки застегните все молнии и замки на одежде. Свяжите тканевые пояса и ленты.
- Извлеките из карманов всё содержимое: зажигалки, монеты, кольца и т.п.
- Пришейте или извлеките косточки из бюстгалтеров.
- Застегните пододеяльники и наволочки, чтобы в них не попали мелкие предметы во время сушки.
- Оставьте куртки расстёгнутыми и расстегните длинные молнии, чтобы ткань высыхала равномерно.
- Не пересушивайте одежду, чтобы избежать образования складок.
- Не сушите одежду, содержащую вставки из резины.
- Не открывайте дверцу сушильной машины до завершения цикла.
- После каждого использования очищайте верхний фильтр для ворса.
- Не сушите одежду после химчистки.

ЭКСПЛУАТАЦИЯ ПРИБОРА

ДОПОЛНИТЕЛЬНАЯ ИНФОРМАЦИЯ

Примерный вес сухой одежды:

 Смешанные ткани (около 800г)	 Жакет (около 800г хлопок)	 Джинсы (около 800г)	 Полотенце (около 900г хлопок)
 Простыня (около 600г хлопок)	 Рабочая одежда (около 1120г)	 Блуза (около 200г)	 Рубашка (около 300г хлопок)
 Футболка (около 180г хлопок)	 Шорты (около 70г хлопок)	 Носки (около 50г смешанная ткань)	

Следуйте инструкциям по уходу за одеждой, размещённой на этикетке:



Подходит для машинной сушки.



Стандартный процесс сушки. Сушка возможна при нормальной загрузке и температуре 80°C.



Мягкий процесс сушки. При машинной сушке следует соблюдать осторожность. Выберите щадящий режим с пониженной температурой сушки.



Не сушить в сушильной машине: изделия, непригодные для машинной сушки.

Внимание!



Никогда не перегружайте сушильную машину.

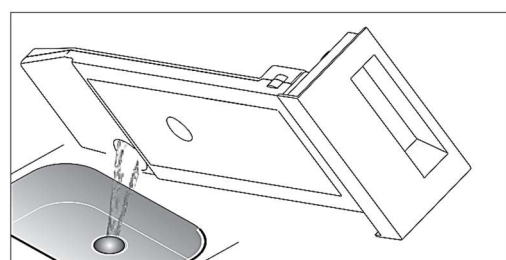
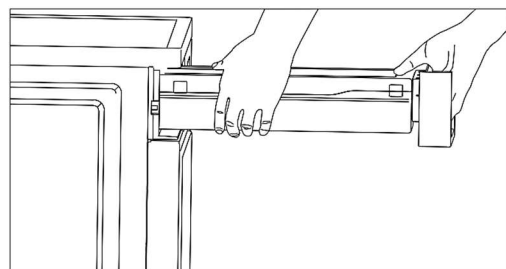
Не сушите белье, если оно не было отжато и с него капает вода!

Не сушите шёлковые ткани.

УХОД И ОБСЛУЖИВАНИЕ


ЧИСТКА КОНТЕЙНЕРА ДЛЯ КОНДЕНСАТА

1. Аккуратно извлеките контейнер двумя руками.
2. Слейте накопившуюся воду из контейнера.
3. Вставьте контейнер обратно в корпус.



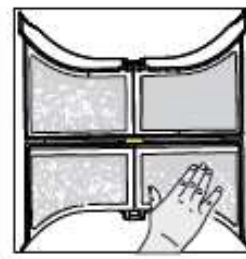
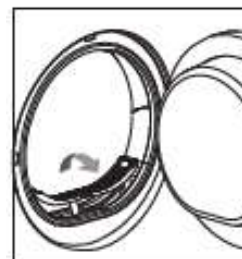
Внимание!



- Сливайте конденсат после каждого цикла. Как только контейнер переполнится выполнение программы будет приостановлено и на дисплее загорится символ .
- После того как контейнер будет опустошен, работу машины можно возобновить нажатием кнопки «Старт/Пауза».
- Не пейте отработанную воду!
- Не пользуйтесь сушильной машиной без контейнера для конденсата.

ОЧИСТКА ФИЛЬТРА ОТ ВОРСА

- Откройте дверь.
- Выньте фильтр.
- Откройте фильтр и удалите с него ворс. Фильтр можно промыть в проточной воде.
- Тщательно просушите фильтр, прежде чем устанавливать его обратно.



УХОД И ОБСЛУЖИВАНИЕ

Внимание! Когда фильтр для ворса забивается, это нарушает циркуляцию воздуха, что может привести к увеличению времени сушки и повышению потребления электроэнергии. Очищайте фильтр после каждого цикла.

- Обращайте внимание на ориентацию фильтра при его установке.
- Не запускайте машину без установленного фильтра.
- Регулярно очищайте фильтр, чтобы избежать попадания ворса внутрь машины.

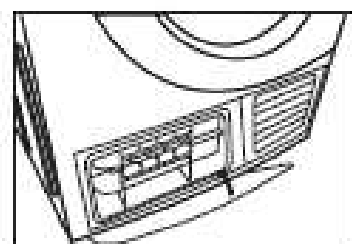
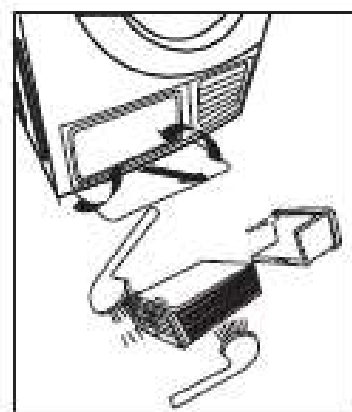
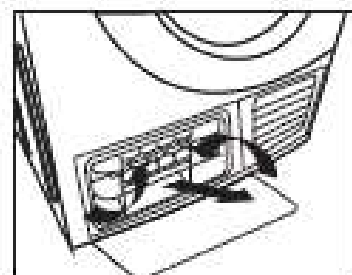
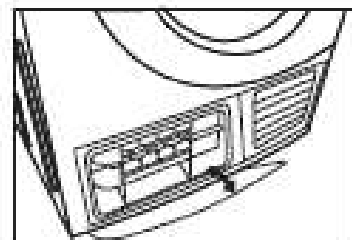
ОЧИСТКА КОНДЕНСАТОРА

Дайте сушильной машине остыть.

Оставшаяся влага может вытечь – поместите салфетку под открытую крышку сервисного отсека.

1. Разблокируйте крышку сервисного люка.
 2. Откройте ее полностью.
 3. Поверните запорные рычаги.
 4. Извлеките конденсатор.
 5. Промойте конденсатор водой, чтобы удалить ворсинки, дайте воде стечь.
 6. Очистите посадочное место в корпусе.
 7. Вставьте конденсатор обратно ручкой вниз.
 8. Поверните обратно фиксирующие рычаги.
 9. Закройте крышку сервисного люка.
- Проводите эту процедуру каждые 3 месяца.

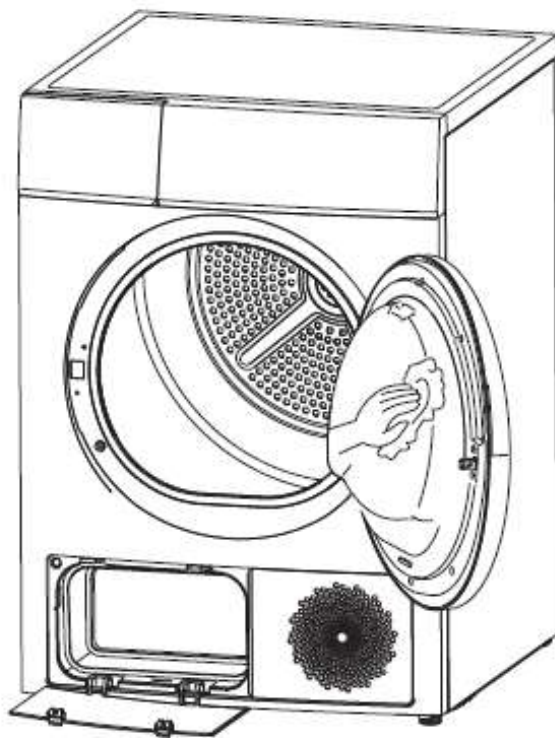
- Не повреждайте конденсатор.
- Не используйте острые предметы для его чистки.
- Не используйте прибор без конденсатора.



УХОД И ОБСЛУЖИВАНИЕ

КОРПУС И ПАНЕЛЬ УПРАВЛЕНИЯ

- Протирайте мягкой влажной тряпкой.
- В случае необходимости используйте для чистки сушильной машины мыльную воду или чистящее средство средней нейтральности (не применяйте чистящие средства, которые содержат растворители, абразивные средства или универсальные чистящие средства – могут повредить поверхность).
- Очистите дверцу, особенно ее внутреннюю часть.



- Очистите уплотнитель дверцы.
- Очистите датчик влажности внутри барабана.
- Выньте все фильтры, очистите уплотнительные отверстия и отверстия для потока воздуха.
- Перед запуском сушильной машины высушите все детали мягкой тканью.
- Пожалуйста, надевайте перчатки при чистке.

УХОД И ОБСЛУЖИВАНИЕ

КОДЫ НЕИСПРАВНОСТЕЙ

В данном приборе предусмотрены различные автоматические защитные функции. Они позволяют своевременно выявлять сбои, определять их причину и предпринимать соответствующие меры. В большинстве случаев неполадки настолько незначительны, что не требуют вмешательства специалиста. Прежде чем обращаться в сервисный центр попробуйте устранить неисправность самостоятельно.



Внимание! Если неисправность не устранена, не пытайтесь ремонтировать прибор самостоятельно. Обращайтесь в специализированный сервисный центр.

Код ошибки	Причина	Решение
“ E30 ”	Проблема перегрева.	Попробуйте отключить прибор от электросети и подключить заново. Если ошибка сохраняется, обратитесь в авторизованный сервисный центр для диагностики и ремонта.
“ E32 ”	Ошибка датчика влажности.	
“ E33 ”	Ошибка датчика температуры.	

УХОД И ОБСЛУЖИВАНИЕ

УСТРАНЕНИЕ НЕПОЛАДОК

Проблема	Решение
<ul style="list-style-type: none">• Дисплей не работает.	<ul style="list-style-type: none">• Проверьте, не поврежден ли кабель.• Проверьте подключение к розетке.• Проверьте ручку выбора программ.• Нажмите «Включение/ Выключение».
<ul style="list-style-type: none">• “☰” на дисплее.	<ul style="list-style-type: none">• Опустошите контейнер для воды.
<ul style="list-style-type: none">• “⊞” на дисплее.	<ul style="list-style-type: none">• Проверьте, не перекрыто ли поступление воздуха.• Очистите фильтр для ворса.
<ul style="list-style-type: none">• Машина не начинает работу.	<ul style="list-style-type: none">• Проверьте, закрыта ли дверца.• Проверьте, выбрана ли программа.• Нажмите на кнопку «Старт/Пауза».
<ul style="list-style-type: none">• Белье остается сырым после сушки.	<ul style="list-style-type: none">• Очистите фильтр для ворса и конденсатор.• Опустошите контейнер для воды.• Недостаточный приток воздуха к машине.• Проверьте датчики влажности.• Очистите воздухозаборник.• Используйте другую программу.

УХОД И ОБСЛУЖИВАНИЕ

ТРАНСПОРТИРОВКА

- Сохраняйте оригинальную упаковку, она может потребоваться для повторной транспортировки.
- Перевозите устройство в оригинальной упаковке в вертикальном положении. Придерживайтесь требований указательных знаков по транспортировке, имеющих на упаковке.
- При транспортировке и хранении запрещается подвергать устройство механическим воздействиям, которые могут привести к повреждению прибора и нарушению целостности упаковки. Не кладите на него тяжёлые предметы.
- Необходимо беречь упаковку прибора от попадания на неё воды и других жидкостей.

СЕРВИСНОЕ ОБСЛУЖИВАНИЕ ПОСЛЕ ПРОДАЖИ

Просим Вас придерживаться следующих мер:

- При покупке товара требуйте, чтобы продавец поставил свою отметку в гарантийном талоне.
- Используйте изделие в соответствии с инструкцией по эксплуатации.
- По окончании сервисных работ, не забудьте потребовать у сервисного специалиста отметку в гарантийном талоне.
- Гарантийный срок изделия указан в гарантийном талоне, который вложен в инструкцию по эксплуатации.

УХОД И ОБСЛУЖИВАНИЕ

УТИЛИЗАЦИЯ

Упаковка изготовлена из экологически чистых материалов, которые можно без ущерба для окружающей среды подвергать переработке, складировать на специальных полигонах для хранения отходов и утилизировать.

Упаковочные материалы имеют соответствующую маркировку. Символ на изделии или на его упаковке указывает, что оно не подлежит утилизации в качестве бытовых отходов. Изделие следует сдать в соответствующий пункт приёма электронного и электрооборудования для последующей утилизации.

Соблюдая правила утилизации изделия, Вы поможете предотвратить ущерб окружающей среде и здоровью людей, который возможен вследствие ненадлежащего обращения с подобными отходами. За более подробной информацией об утилизации изделия обращайтесь к местным властям, в службу по вывозу и утилизации отходов или в магазин, в котором изделие было приобретено.



На всю электротехническую продукцию MAUNFELD распространяется действие Технического Регламента Таможенного Союза:

- | | |
|------------------|--|
| ТР ТС 004/2011 | «О безопасности низковольтного оборудования» |
| ТР ТС 020/2011 | «Электромагнитная совместимость технических средств» |
| ТР ЕАЭС 037/2016 | «Об ограничении применения опасных веществ в изделиях электротехники и радиоэлектроники» |



По всем вопросам технического обслуживания, приобретения аксессуаров, а также по вопросам, связанным с региональным сервисным обслуживанием техники MAUNFELD просим вас обращаться в ближайшую авторизованную сервисную службу. Наши специалисты помогут вам в кратчайшие сроки.

Список сервисных центров смотрите на сайте:

www.maunfeld.ru

Производитель оставляет за собой право без предварительного уведомления покупателя вносить изменения в конструкцию и комплектацию изделия, а также в инструкцию по эксплуатации.